

# AGILA

2470DIK125R07-Ø31-35

EAN 4031582328356

Въртящо колело, Корпус от стоманена ламарина, поцинкована, хромирана, въртяща се планка с двоен сачмен лагер, Оста на колелото завинтена, Кръгло закрепване на експандера. Корпус на колелото от стоманена ламарина, работна повърхнина от гума, немаркираща, със защита от нишки, конусовиден сачмен лагер. Моля при поръчка посочете вътрешния диаметър на тръбата-Ø.

**TENTE**

BETTER MOBILITY. BETTER LIFE.



Снимката може да се различава от оригиналния продукт

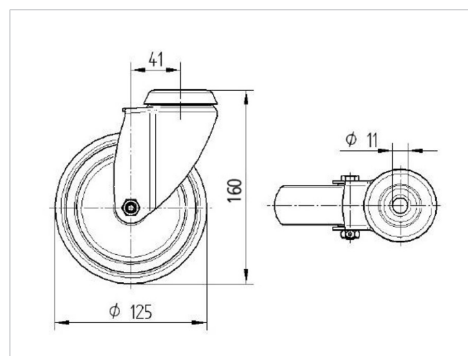
## Технически данни

Диаметър на колело	125 мм
Ширина на гумите	32 мм
Конусовиден фитинг-Ø	31 - 35 мм
Издаване напред	41 мм
Интерференция на въртенето	207 мм
Конструктивна височина	163 мм
Температура	- 10 / + 40 °С
Стандарт	EN 12530
Кръгов радиус	103.5 мм
Твърдост на работната повърхнина	Твърдост по Шор А 80
Динамична товароносимост	100 кг
Статична товароносимост	200 кг

## Бляскави предимства

Съпротивление при завъртане	● ● ● ○ ○
Шум при движение	● ● ● ○ ○
Износване	● ● ● ○ ○
Защита от ръжда	● ● ● ○ ○

## Размери



## Устройство и монтаж

