

AGILA

2470DIK125R07-Ø31-35

EAN 4031582328356

Önbeálló görgő, Préselt acéllemez villaszerkezet, cinkkromátózott, dupla golyósoros csapágy a nyakban, csavarozott tengely, Befeszítőcsap csőbe. Préselt acéllemez keréktárcsa, szürke, nyommentes tömörgumi futófelület szálvédővel, kúpos golyóscsapágy. Kérjük a cső belső méretét megadni rendeléskor.

TENTE

BETTER MOBILITY. BETTER LIFE.



A kép eltérhet az eredeti terméktől

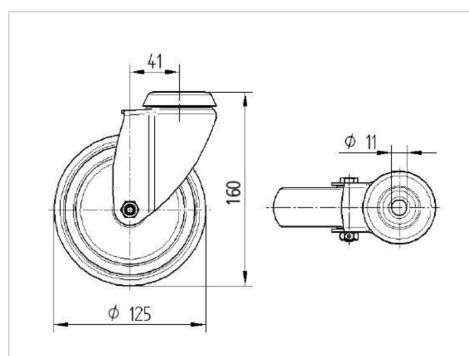
Műszaki adatok

Kerékátmérő	125 mm
Kerékszélesség	32 mm
Befeszítőcsap átmérője	31 - 35 mm
Utánfutás	41 mm
Körbeforgás	207 mm
Teljes magasság	163 mm
Hőtartomány	- 10 / + 40 °C
Szabvány	EN 12530
Fordulókör sugara	103.5 mm
Futófelület keménysége	Shore A 80
Terhelhetőség	100 kg
Statikus teherbírás	200 kg

Előnyök egy pillantással

Gördülési ellenállás	● ● ● ○ ○
Mozgás közbeni zaj	● ● ● ○ ○
Kopás	● ● ● ○ ○
Rozsda elleni védelem	● ● ● ○ ○

Méretetek



Szerkezet és Szerelés

