

AGILA

2470DIK125R07- 31-35

EAN 4031582328356

回転キャスター、プレススチール使用、クロム酸亜鉛、ダブルボールレース、ナット付ホイール軸、拡張フィッティング 丸型、ホイールセンター：プレススチール、タイヤ：硬質ゴム、ノーマーキング加工、スレッドガード付、円錐ボールベアリング

ご注文の際には、ご要望のチューブの内径をお知らせください。

TENTE

BETTER MOBILITY. BETTER LIFE.



Picture may differ from original product

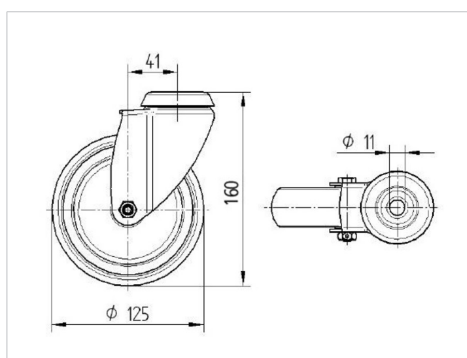
技術データ

ホイール径	125 mm
ホイール幅	32 mm
直径拡張調整	31 - 35 mm
オフセット	41 mm
回転径	207 mm
取付高	163 mm
耐熱温度	- 10 / + 40 摂氏
規格	EN 12530
回転半径	103.5 mm
タイヤの硬さ	shore A 80
耐荷重	100 kg
静荷重	200 kg

Advantages at a glance

回転抵抗	●	●	●	○	○
動作ノイズ	●	●	●	○	○
摩擦	●	●	●	○	○
さび止め	●	●	●	○	○

Dimensions



Structure & Mounting

