

# AGILA

2470DIK125R07-Ø31-35

EAN 4031582328356

Grozāmais ritentiņš  
 , apvalks izgatavots no presēta tērauda, cinkots hroms, dubulti lodīšu  
 gultņi šarnīrsavienojumā, riteņa ass ar uzgriezni  
 , Ātrās montāžas stiprinājums, apaļš. Riteņa centrs izgatavots no štancēta  
 tērauda, protektors: cieta gumija, pelēka, nekrāsota, ar vītņu aizsargiem,  
 konusveida lodīšu gultnis  
 Pasūtīt lūdzu norādīt nepieciešamo caurules iekšējo diametru.



BETTER MOBILITY. BETTER LIFE.



Picture may differ from original product

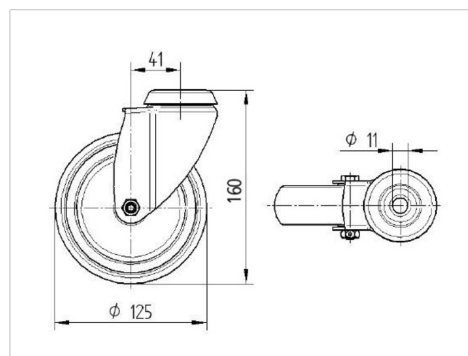
## Tehniskie dati

Riteņa diametrs	125 mm
Riteņa platums	32 mm
Ātrās montāžas stiprinājuma Ø	31 - 35 mm
Nobīde no centrālās ass	41 mm
Griešanās rādiuss	207 mm
Kopējais augstums	163 mm
Temperatūra	- 10 / + 40 °C
Standarts	EN 12530
Griešanās rādiuss	103.5 mm
Kontaktslāņa cietība	Shore A 80
Kravnesība - kustībā	100 kg
Kravnesība - miera stāvoklī	200 kg

## Advantages at a glance

Riteņa izturība	● ● ● ○ ○
Kustības troksnis	● ● ● ○ ○
Berze	● ● ● ○ ○
Rūsēšanas aizsardzība	● ● ● ○ ○

## Dimensions



## Structure & Mounting

