

AGILA

2470DIK125R07-Ø31-35

EAN 4031582328356

Zwenkwiel, vork van geperst staal, verzinkt, dubbele kogeldraaikrans in de zwenkkop, wielas geschroefd, ronde expanderbevestiging. Wielkern van geperst staalplaat, met grijze niet-strepende rubberband, wielnaaf op konuskogellager, met afdekkappen. Bij bestelling de binnendiameter van de buis aangeven a.u.b.



BETTER MOBILITY. BETTER LIFE.



Foto kan afwijken van het originele product

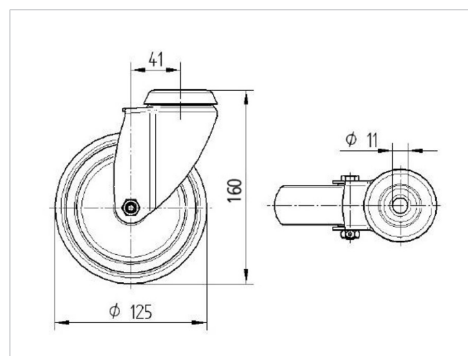
Technische gegevens

Wieldiameter	125 mm
Wielbreedte	32 mm
Expander-Ø	31 - 35 mm
Uitlading	41 mm
Uitzwenking - Ø	207 mm
Bouwhoogte	163 mm
Temperatuur	- 10 / + 40 °C
Standaard	EN 12530
Zwenkradius	103.5 mm
Hardheid van de band	Shore A 80
Dyn. draagvermogen	100 kg
Statisch draagvermogen	200 kg

Kenmerken

Rolweerstand	● ● ● ○ ○
Verplaatsingsgeluid	● ● ● ○ ○
Strepen	● ● ● ○ ○
Roest bescherming	● ● ● ○ ○

Afmetingen



Structuur en montage

