

# AGILA

2470DIK125R07-Ø31-35

EAN 4031582328356

Zestaw obrotowy, Obudowa z blachy stalowej, ocynkowanej, pasywowanej na niebiesko, dwurzędowe łożysko kulkowe obrotnicy, oś koła skręcana śrubą, Ekspander okrągły. Piasta z tłoczonej blachy stalowej, bieżnia z szarej, niebrudzącej, pełnej gumy, osłonki boczne, łożysko kulkowe stożkowe. Proszę przy zamówieniu podać średnicę wewnętrzną rury.

**TENTE**

BETTER MOBILITY. BETTER LIFE.



Zdjęcie może różnić się od oryginalnego produktu.

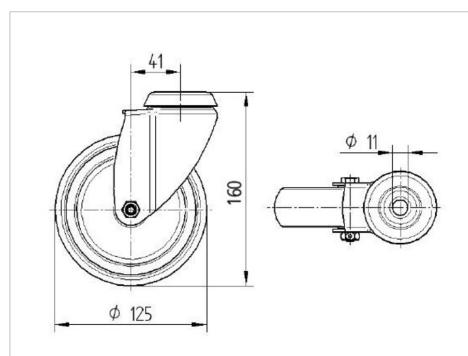
## Dane techniczne

Koło-Ø	125 mm
Szerokość koła	32 mm
Ekspander-Ø	31 - 35 mm
Wysięg	41 mm
Zasięg działania koła-Ø	207 mm
Wysokość zabudowy	163 mm
Zakres temperatury	- 10 / + 40 °C
Standard	EN 12530
Promień działania koła	103.5 mm
Twardość bieżni	Shore A 80
Nośność dynamiczna	100 kg
Nośność statyczna	200 kg

## Zalety

Łatwość toczenia	● ● ● ○ ○
Hałas związany z ruchem	● ● ● ○ ○
Ścieranie	● ● ● ○ ○
Ochrona przed rdzą	● ● ● ○ ○

## Wymiary



## Mocowanie

