

AGILA

2470DIK125R47-27-30

EAN 4031582328387

Въртящо колело, Корпус от стоманена ламарина, поцинкована, хромирана, въртяща се планка с двоен сачмен лагер, Оста на колелото завинтена, 4-ъгълно закрепване на експандера. Корпус на колелото от стоманена ламарина, работна повърхнина от гума, немаркираща, със защита от нишки, конусовиден сачмен лагер. Моля при поръчка посочете вътрешния диаметър на тръбата-Ø.

TENTE

BETTER MOBILITY. BETTER LIFE.



Снимката може да се различава от оригиналния продукт

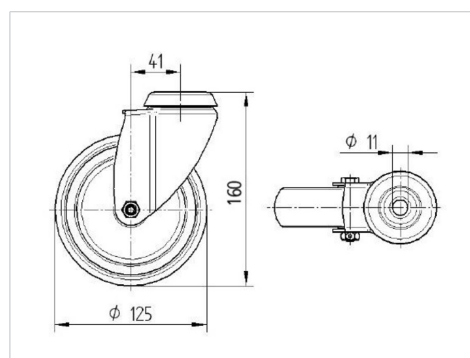
Технически данни

Диаметър на колело	125 мм
Ширина на гумите	32 мм
Ширина на колелото	60 мм
Конусовиден фитинг-Ø	27 - 30 мм
Купол-Ø	60 мм
Издаване напред	41 мм
Интерференция на въртенето	207 мм
Конструктивна височина	162.5 мм
Температура	- 10 / + 40 °С
Стандарт	EN 12530
Тегло	1.178 кг
Кръгов радиус	103.5 мм
Твърдост на работната повърхнина	Твърдост по Шор А 80
Динамична товароносимост	100 кг
Статична товароносимост	200 кг

Бляскави предимства

Съпротивление при завъртане	● ● ● ○ ○
Шум при движение	● ● ● ○ ○
Износване	● ● ● ○ ○
Защита от ръжда	● ● ● ○ ○

Размери



Устройство и монтаж

