

AGILA

2470DIK125R47-27-30

EAN 4031582328387

Otočné kolečko, Vidlice vyrobená z ocelového výlisku, pozinkováno, dvojité kuličkové ložisko v otočné hlavě, kolečko se šroubem a maticí, rozpěrná hmoždina (čtvercová). Střed kolečka vyroben z ocelového výlisku, Běhoun: guma, šedá neznačující, protivláknové kryty, kuželové ložisko. Prosím uveďte požadovaný vnitřní průměr profilu.

TENTE

BETTER MOBILITY. BETTER LIFE.



Obrázky se mohou lišit od skutečného produktu

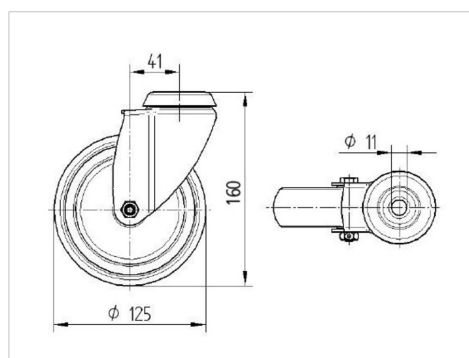
Technické údaje

| | |
|---------------------|----------------|
| Průměr kolečka | 125 mm |
| Šířka kola | 32 mm |
| Šířka kolečka | 60 mm |
| Rozpěrná hmoždina-Ø | 27 - 30 mm |
| Hlava kolečka-Ø | 60 mm |
| Vyosení | 41 mm |
| Přesah kolečka | 207 mm |
| Stavební výška | 162.5 mm |
| Teplota | - 10 / + 40 °C |
| Standard | EN 12530 |
| Hmotnost | 1.178 kg |
| Poloměr otáčení | 103.5 mm |
| Tvrdost běhounu | Shore A 80 |
| Dynamická nosnost | 100 kg |
| Statická nosnost | 200 kg |

Vlastnosti

| | |
|----------------------|-----------|
| Valivý odpor | ● ● ● ○ ○ |
| Hlučnost pohybu | ● ● ● ○ ○ |
| Opotřebení | ● ● ● ○ ○ |
| Ochrana proti korozi | ● ● ● ○ ○ |

Dimensions



Structure & Mounting

