

AGILA

2470DIK125R47-27-30

EAN 4031582328387

Roulette pivotante, Chape en acier embouti, Finition zinguée, Pivot sur double chemin de billes, Axe de roue boulonné, Fixation expansible carrée. Corps de roue acier embouti, Bandage: caoutchouc semi-élastique non tachant, avec pare-fils, roulement sur cône à billes. A la commande, préciser les dimensions intérieures du tube.

TENTE

BETTER MOBILITY. BETTER LIFE.



L'image peut différer du produit original

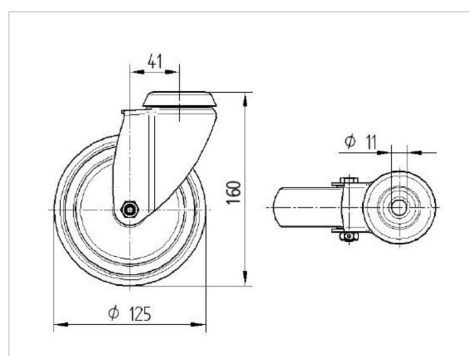
Données techniques

Diamètre de roue	125 mm
Largeur de roue	32 mm
Largeur de la roulette	60 mm
Diamètre de l'expansibles	27 - 30 mm
Diamètre du dôme	60 mm
Déport	41 mm
Diamètre d'encombrement	207 mm
Hauteur	162.5 mm
Résistance à la température	- 10 / + 40 °C
Norme	EN 12530
Poids	1.178 kg
Rayon d'encombrement	103.5 mm
Dureté du bandage	Shore A 80
Capacité de charge dynamique	100 kg
Capacité de charge statique	200 kg

Propriétés

Résistance au roulement	● ● ● ○ ○
Bruit du mouvement	● ● ● ○ ○
Usure	● ● ● ○ ○
Résistance à l'oxydation	● ● ● ○ ○

Dimensions



Construction et montage

