

AGILA

2470DIK125R47-27-30

EAN 4031582328387

Önbeálló görgő, Préselt acéllemez villaszerkezet, cinkkromátozott, dupla golyósoros csapágy a nyakban, csavarozott tengely, befeszítőcsap zártszelvénybe. Préselt acéllemez keréktárcsa, szürke, nyommentes tömör gumi futófelület szálvédővel, kúpos golyóscsapágy. Kérjük a cső belső méretét megadni rendeléskor.

TENTE

BETTER MOBILITY. BETTER LIFE.



A kép eltérhet az eredeti terméktől

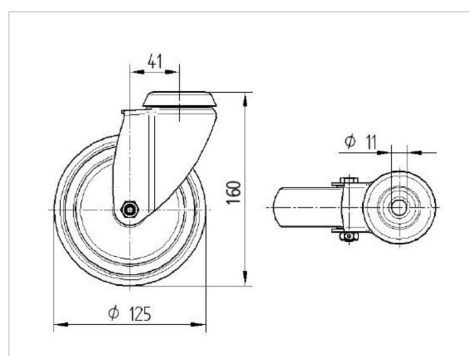
Műszaki adatok

Kerékátmérő	125 mm
Kerékszélesség	32 mm
Görgő szélessége	60 mm
Befeszítőcsap átmérője	27 - 30 mm
Nyakátmérő	60 mm
Utánfutás	41 mm
Körbeforgás	207 mm
Teljes magasság	162.5 mm
Hőtartomány	- 10 / + 40 °C
Szabvány	EN 12530
Súly	1.178 kg
Fordulókör sugara	103.5 mm
Futófelület keménysége	Shore A 80
Terhelhetőség	100 kg
Statikus teherbírás	200 kg

Előnyök egy pillantással

Gördülési ellenállás	● ● ● ○ ○
Mozgás közbeni zaj	● ● ● ○ ○
Kopás	● ● ● ○ ○
Rozsda elleni védelem	● ● ● ○ ○

Méretetek



Szerkezet és Szerelés

