

AGILA

2470DIK125R47-27-30

EAN 4031582328387

Grozāmais ritentiņš
 , apvalks izgatavots no presēta tērauda, cinkots hroms, dubulti lodīšu
 gultņi šarnīrsavienojumā, riteņa ass ar uzgriezni
 , izbīdāms stiprinājuma elements (kvadrātveida)
 . Riteņa centrs izgatavots no štancēta tērauda, protektors: cieta gumija,
 pelēka, nekrāsota, ar vītņu aizsargiem, konusveida lodīšu gultnis
 Pasūtīt lūdzu norādīt nepieciešamo caurules iekšējo diametru.



BETTER MOBILITY. BETTER LIFE.



Picture may differ from original product

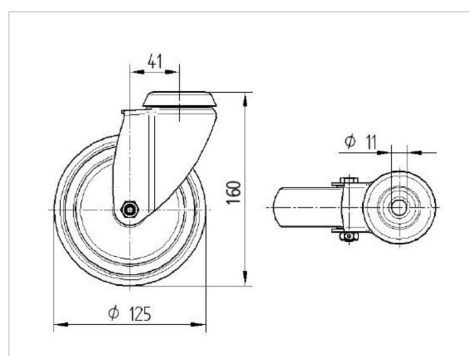
Tehniskie dati

Riteņa diametrs	125 mm
Riteņa platums	32 mm
Atbalsta riteņa platums	60 mm
Ātrās montāžas stiprinājuma \emptyset	27 - 30 mm
Kupola diametrs	60 mm
Nobīde no centrālās ass	41 mm
Griešanās rādiuss	207 mm
Kopējais augstums	162.5 mm
Temperatūra	- 10 / + 40 °C
Standarts	EN 12530
Svars	1.178 kg
Griešanās rādiuss	103.5 mm
Kontaktslāņa cietība	Shore A 80
Kravnesība - kustībā	100 kg
Kravnesība - miera stāvoklī	200 kg

Advantages at a glance

Riteņa izturība	● ● ● ○ ○
Kustības troksnis	● ● ● ○ ○
Berze	● ● ● ○ ○
Rūsēšanas aizsardzība	● ● ● ○ ○

Dimensions



Structure & Mounting

