

AGILA

2470DIK125R47-27-30

EAN 4031582328387

Поворотный ролик, кронштейн из прессованной стали, блестящее оцинкованное пассивированное голубым покрытие, двухрядный шарикоподшипник в поворотном узле, ось колеса на болту, раздвижной фитинг (квадратный). Центр колеса из прессованной стали, Протектор: литая резина, серая не оставляющая следов, с защитными колпаками, конусный шарикоподшипник. Пожалуйста, при заказе уточните требуемый внутренний диаметр трубки.

TENTE

BETTER MOBILITY. BETTER LIFE.



Picture may differ from original product

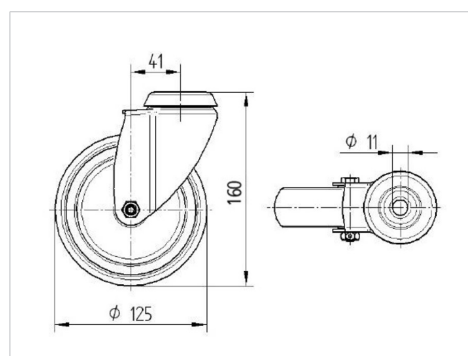
Технические характеристики

Диаметр колеса	125 мм
Ширина колеса	32 мм
Ширина ролика	60 мм
Раздвижной крепеж- \emptyset	27 - 30 мм
Диаметр шейки - \emptyset	60 мм
Смещение	41 мм
Область поворота - \emptyset	207 мм
Общая высота	162.5 мм
Температура	- 10 / + 40 °C
Стандарт	EN 12530
Вес	1.178 кг
Радиус поворота	103.5 мм
Твердость протектора	твёрдость по Шору А 80
Допустимая динамическая нагрузка	100 кг
Допустимая статическая нагрузка	200 кг

Advantages at a glance

Качество качения	● ● ● ○ ○
Шум движения	● ● ● ○ ○
Трение	● ● ● ○ ○
Коррозионная стойкость	● ● ● ○ ○

Dimensions



Structure & Mounting

