

# AGILA

## 2470PIP150P30-11

EAN 4031582361384

Otočné kolečko, Vidlice vyrobená z ocelového výlisku, pozinkováno, dvojité kuličkové ložisko v otočné hlavě, kolečko se šroubem a maticí, otvor pro čep. Střed kolečka je vyroben z polypropylénu, Běhoun: elastická guma, šedá neznačující, přesné kuličkové ložisko. Kolečko může být namontováno se standardními šrouby s libovolnou délkou.

# TENTE

BETTER MOBILITY. BETTER LIFE.



Obrázky se mohou lišit od skutečného produktu

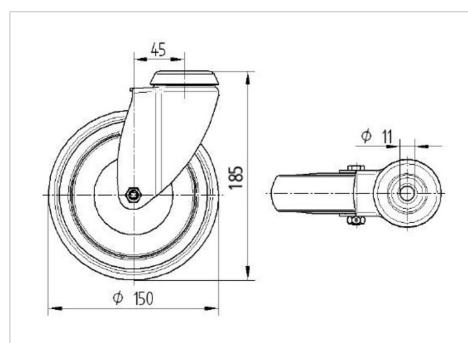
### Technické údaje

Průměr kolečka	150 mm
Šířka kola	32 mm
Středová díra	11 mm
Vyosení	45 mm
Přesah kolečka	240 mm
Stavební výška	185 mm
Teplota	- 20 / + 60 °C
Standard	EN 12530
Hmotnost	0.833 kg
Poloměr otáčení	120 mm
Tvrdost běhounu	Shore A 75
Dynamická nosnost	80 kg
Statická nosnost	160 kg

### Vlastnosti

Valivý odpor	● ● ● ○ ○
Hlučnost pohybu	● ● ● ○ ○
Opotřebení	● ● ● ○ ○
Ochrana proti korozi	● ● ● ○ ○

### Dimensions



### Structure & Mounting

