

AGILA

2470PIP150P30-11

EAN 4031582361384

Rueda giratoria, Soporte de chapa de acero zincado, rodamiento giratorio de dos hileras de bolas, eje de rueda atornillado, agujero pasante. Núcleo de la rueda de polipropileno. Bandaje: Goma maciza de color gris que no deja huella, cojinete de bolas a precisión. Las ruedas se pueden montar con tornillos estándar; se pueden utilizar tornillos de distintas longitudes.

TENTE

BETTER MOBILITY. BETTER LIFE.



La foto puede diferir del producto original

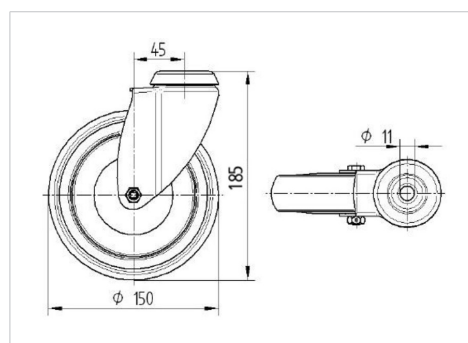
Datos técnicos

Diámetro de la rueda	150 mm
Ancho de la rueda	32 mm
Agujero pasante	11 mm
Desplazamiento	45 mm
Interferencia de giro	240 mm
Altura total	185 mm
Temperatura	- 20 / + 60 °C
Norma	EN 12530
Peso de la rueda	0.833 kg
Radio giratorio	120 mm
Dureza del bandaje	Shore A 75
Capacidad de carga	80 kg
Capacidad de carga estática	160 kg

Ventajas en un vistazo

Resistencia a la rodadura	● ● ● ○ ○
Ruido de movimiento	● ● ● ○ ○
Desgaste	● ● ● ○ ○
Protección contra el óxido	● ● ● ○ ○

Dimensiones



Estructura y montaje

