

# AGILA

## 2470PIP150P30-11

EAN 4031582361384

Roda giratória, suporte de aço prensado, zincado, cabeça giratória com rolamento maciço de esferas, eixo da roda aparafusado, furo passante. Núcleo da roda de polipropileno. Solo em borracha sólida de cor cinza sem deixar marcas, rolamento de bolas de precisão. Os rodízios podem ser montados com parafusos standard; podem-se utilizar parafusos de vários tamanhos.

# TENTE

BETTER MOBILITY. BETTER LIFE.



Picture may differ from original product

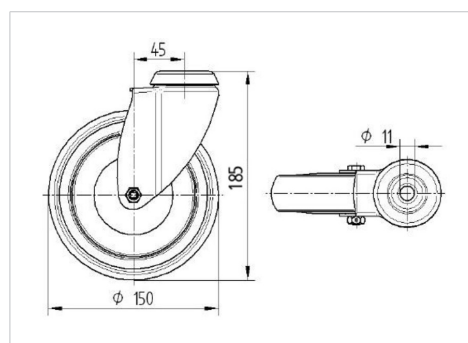
### Dados técnicos

Diâmetro da roda	150 mm
Largura da roda	32 mm
Furo passante	11 mm
Desvio em relação ao eixo	45 mm
Diâmetro raio giratório	240 mm
Altura total	185 mm
Temperatura	- 20 / + 60 °C
Norma	EN 12530
Peso da roda	0.833 kg
Raio giratório	120 mm
Dureza da superfície de rodagem	Shore A 75
Capacidade de carga	80 kg
Cap. de carga estática	160 kg

### Advantages at a glance

Resistência de rolamento	● ● ● ○ ○
Ruído de movimento	● ● ● ○ ○
Desgaste	● ● ● ○ ○
Protecção contra oxidação	● ● ● ○ ○

### Dimensions



### Structure & Mounting

