

# AGILA

## 2470PIP150P30-11

EAN 4031582361384

Поворотний ролик, корпус із штампованої сталі, покритий блискучим цинком, пофарбований блакитним кольором, шарнірна голівка двохрядного шарикопідшипника, вісь колеса з гайкою, Отвір для болту. Центр колеса із поліпропілену, протектор: тверда гума, сірий без маркування, прецизійний шарикопідшипник. Ролики можна збирати зі стандартними гвинтами; можна використовувати гвинти різної довжини.

# TENTE

BETTER MOBILITY. BETTER LIFE.



Picture may differ from original product

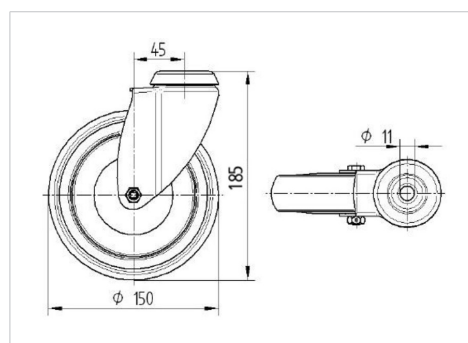
### Технічні характеристики

Діаметр колеса	150 MM
Ширина колеса	32 MM
Центровий отвір	11 MM
зсув	45 MM
Зчеплення шарніру	240 MM
Загальна висота	185 MM
Температура	- 20 / + 60 °C
Стандарт	EN 12530
Вага	0.833 кг
радіус повороту	120 MM
Міцність покриття	Міцність за Шором A 75
Вантажопідйомність	80 кг
допустиме навантаження (статичне)	160 кг

### Advantages at a glance

Характеристики обертання	● ● ● ○ ○
Шум при переміщенні	● ● ● ○ ○
Тертя	● ● ● ○ ○
Стойкий до корозії	● ● ● ○ ○

### Dimensions



### Structure & Mounting

