

AGILA

2470PJI050P40

EAN 4031582010053

Rueda giratoria, Soporte de chapa de acero zincado, rodamiento giratorio de dos hileras de bolas, eje remachado, pletina de fijación. Núcleo de rueda de polipropileno, bandaje de TENTEprene (goma termoplástica), gris, no deja huella, buje liso

TENTE

BETTER MOBILITY. BETTER LIFE.



La foto puede diferir del producto original

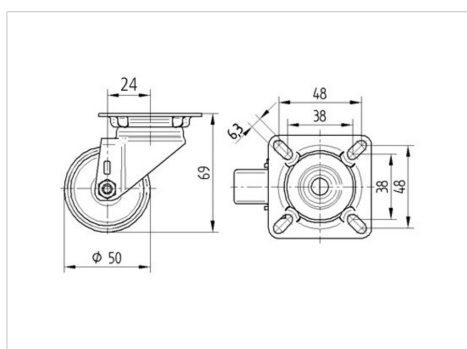
Datos técnicos

Diámetro de la rueda	50 mm
Ancho de la rueda	19 mm
Ancho de rueda	43 mm
Medida de pletina	60 x 60 mm
Distancia de agujeros	48/38 x 48/38 mm
Diámetro de agujero	6,3 mm
Diámetro de dome	41 mm
Desplazamiento	24 mm
Interferencia de giro	98 mm
Altura total	69 mm
Temperatura	- 20 / + 60 °C
Norma	EN 12530
Peso de la rueda	0.174 kg
Radio giratorio	49 mm
Dureza del bandaje	Shore A 87
Capacidad de carga	40 kg
Capacidad de carga estática	80 kg

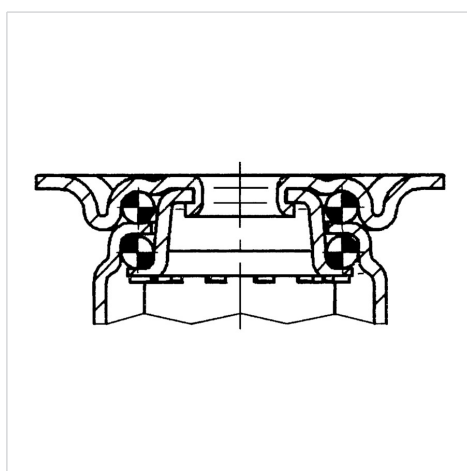
Ventajas en un vistazo

Resistencia a la rodadura	● ● ● ○ ○
Ruido de movimiento	● ● ● ○ ○
Desgaste	● ● ● ○ ○
Protección contra el óxido	● ● ● ○ ○

Dimensiones



Estructura y montaje



AGILA

2470PJI050P40

EAN 4031582010053



BETTER MOBILITY. BETTER LIFE.

Estructura y montaje

