

# AGILA

## 2470PJI050P40

EAN 4031582010053

Roată pivotantă, furcă din tablă din oțel, ambutisată, zincată, rând dublu de bile în capul pivotant, ax nituit, sistem de prindere tip placă. Jantă din polipropilenă, suprafață de rulare din cauciuc gri tip TENTEprene (cauciuc termoplastic), non-marking, rulment plan (bucșă antifricțiune)

**TENTE**

BETTER MOBILITY. BETTER LIFE.



Picture may differ from original product

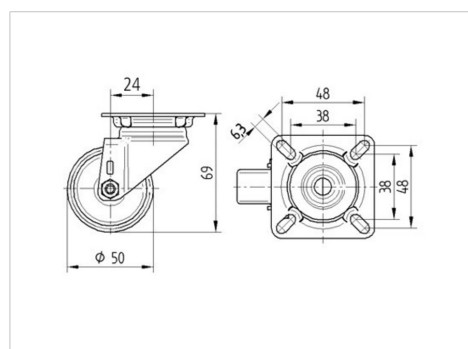
### Date Tehnice

Diametrul roții	50 mm
Lățimea roții	19 mm
Lățimea roții	43 mm
Mărimea plăcii	60 x 60 mm
Găuri de prindere	48/38 x 48/38 mm
Gaură	6,3 mm
Diametru guler	41 mm
Deviație de la ax	24 mm
Diametrul de pivotare	98 mm
Înălțime totală	69 mm
Temperatura	- 20 / + 60 °C
Standard	EN 12530
Greutate	0.174 kg
Raza de pivotare	49 mm
Rigiditatea suprafeței de rulare	Shore A 87
Sarcină dinamică	40 kg
Sarcină statică	80 kg

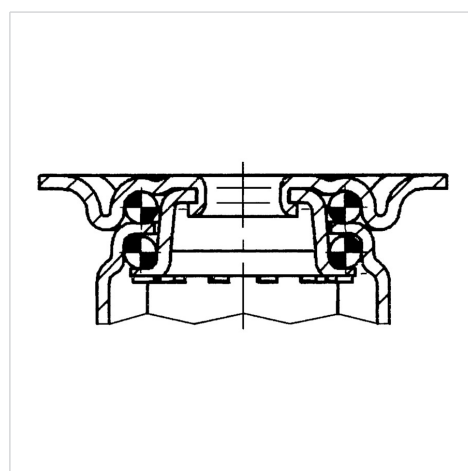
### Advantages at a glance

Rezistență la rulare	● ● ● ○ ○
Zgomot de mișcare	● ● ● ○ ○
Uzare	● ● ● ○ ○
Protecție împotriva ruginii	● ● ● ○ ○

### Dimensions



### Structure & Mounting



# AGILA

2470PJI050P40

EAN 4031582010053



BETTER MOBILITY. BETTER LIFE.

## Structure & Mounting

