

AGILA

2470PJI050P40

EAN 4031582010053

Поворотний ролик, корпус із штампованої сталі, покритий блискучим цинком, пофарбований блакитним кольором, шарнірна голівка двохрядного шарикопідшипника, вісь заклепана, кріплення пластини. Центр колеса із поліпропілену, протектор: ТЕНТЕпрен (термопластична гума), сірий без маркування, простий підшипник ковзання

TENTE

BETTER MOBILITY. BETTER LIFE.



Picture may differ from original product

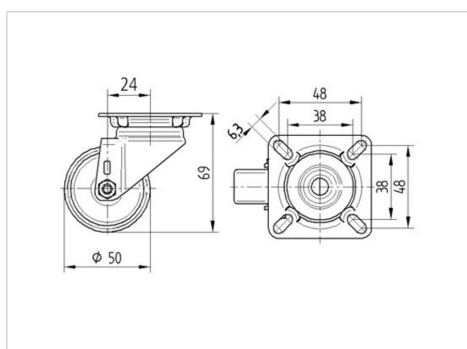
Технічні характеристики

Діаметр колеса	50 MM
Ширина колеса	19 MM
ширина ролика	43 MM
розмір пластини	60 x 60 MM
Центри отворів диску	48/38 x 48/38 MM
Отвір диску	6,3 MM
Купол діаметром	41 MM
зсув	24 MM
Зчеплення шарніру	98 MM
Загальна висота	69 MM
Температура	- 20 / + 60 °C
Стандарт	EN 12530
Вага	0.174 кг
радіус повороту	49 MM
Міцність покриття	Міцність за Шором А 87
Вантажопідйомність	40 кг
допустиме навантаження (статичне)	80 кг

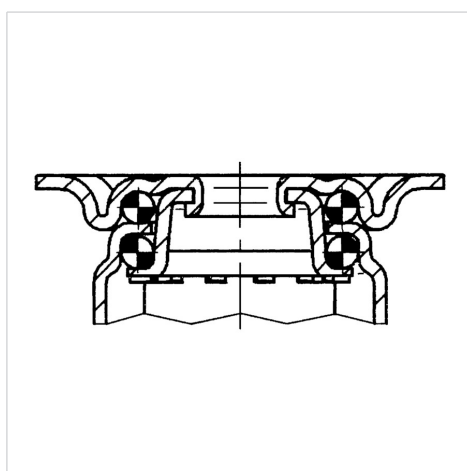
Advantages at a glance

Характеристики обертання	● ● ● ○ ○
Шум при переміщенні	● ● ● ○ ○
Тертя	● ● ● ○ ○
Стійкий до корозії	● ● ● ○ ○

Dimensions



Structure & Mounting



AGILA

2470PJI050P40

EAN 4031582010053



BETTER MOBILITY. BETTER LIFE.

Structure & Mounting

