

# AGILA

## 2470PJO075P30-11

EAN 4031582010398

Въртящо колело, Корпус от стоманена ламарина, поцинкована, хромирана, въртяща се планка с двоен сачмен лагер, Отвор за завинтване. Сърцевина на ролката от полипропилен, работната повърхнина от Тентепрене /термопластична гума/, немаркираща, плъзгащ лагер Колелата могат да се монтират с обикновени болтове с различна дължина.

# TENTE

BETTER MOBILITY. BETTER LIFE.



Снимката може да се различава от оригиналния продукт

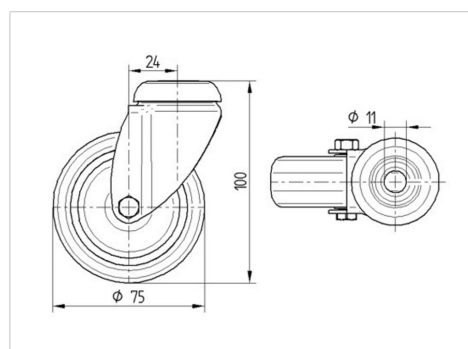
### Технически данни

Диаметър на колело	75 мм
Ширина на гумите	25 мм
Ширина на колелото	43 мм
Отвор в центъра	11 мм
Купол-Ø	43 мм
Издаване напред	24 мм
Интерференция на въртенето	123 мм
Конструктивна височина	100 мм
Температура	- 20 / + 60 °С
Стандарт	EN 12530
Тегло	0.213 кг
Кръгов радиус	61.5 мм
Твърдост на работната повърхнина	Твърдост по Шор А 87
Динамична товароносимост	75 кг
Статична товароносимост	150 кг

### Бляскави предимства

Съпротивление при завъртане	● ● ● ○ ○
Шум при движение	● ● ● ○ ○
Износване	● ● ● ○ ○
Защита от ръжда	● ● ● ○ ○

### Размери



### Устройство и монтаж

