

# AGILA

2470PJO075P30-11

EAN 4031582010398

Grozāmais ritentiņš

, apvalks izgatavots no presēta tērauda, cinkots hroms, dubulti lodīšu gultņi šarnīrsavienojumā, caurums skrūvei. Riteņa centrs izgatavots no polipropilēna, protektors: TENTEprēns (termoplastiska gumija), pelēks, neatstāj pēdas, vienkāršais gultnis

Ritentiņi uzmontējami ar standarta skrūvēm; var izmantot dažāda garuma skrūves.

# TENTE

BETTER MOBILITY. BETTER LIFE.



Picture may differ from original product

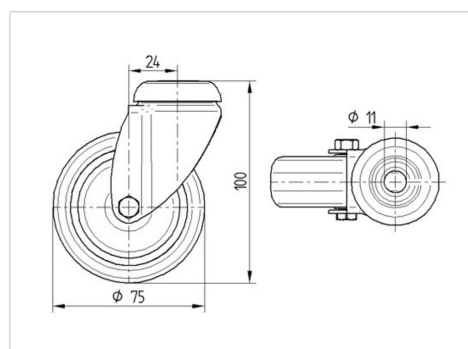
## Tehniskie dati

Riteņa diametrs	75 mm
Riteņa platums	25 mm
Atbalsta riteņa platums	43 mm
Centrālais caurums	11 mm
Kupola diametrs	43 mm
Nobīde no centrālās ass	24 mm
Griešanās rādiuss	123 mm
Kopējais augstums	100 mm
Temperatūra	- 20 / + 60 °C
Standarts	EN 12530
Svars	0.213 kg
Griešanās rādiuss	61.5 mm
Kontaktslāņa cietība	Shore A 87
Kravnesība - kustībā	75 kg
Kravnesība - miera stāvoklī	150 kg

## Advantages at a glance

Riteņa izturība	● ● ● ○ ○
Kustības troksnis	● ● ● ○ ○
Berze	● ● ● ○ ○
Rūsēšanas aizsardzība	● ● ● ○ ○

## Dimensions



## Structure & Mounting

