

AGILA

2470PJO075P30-11

EAN 4031582010398

Roda giratória, suporte de aço prensado, zincado, cabeça giratória com rolamento maciço de esferas, furo passante. Núcleo da roda de Polipropileno, Superfície de rodagem TENTEprene (borracha termoplástica), cinzenta, não deixa marca, casquilho liso. Os rodízios podem ser montados com parafusos standard; podem-se utilizar parafusos de vários tamanhos.



BETTER MOBILITY. BETTER LIFE.



Picture may differ from original product

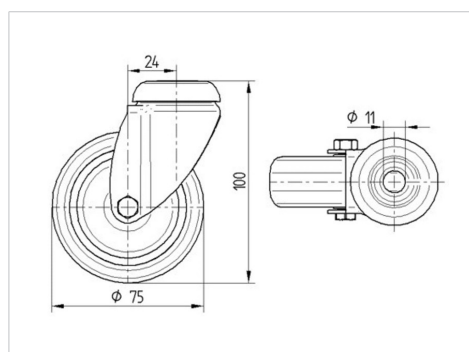
Dados técnicos

| | |
|---------------------------------|----------------|
| Diâmetro da roda | 75 mm |
| Largura da roda | 25 mm |
| Largura da roda | 43 mm |
| Furo passante | 11 mm |
| Diâmetro de dome | 43 mm |
| Desvio em relação ao eixo | 24 mm |
| Diâmetro raio giratório | 123 mm |
| Altura total | 100 mm |
| Temperatura | - 20 / + 60 °C |
| Norma | EN 12530 |
| Peso da roda | 0.213 kg |
| Raio giratório | 61.5 mm |
| Dureza da superfície de rodagem | Shore A 87 |
| Capacidade de carga | 75 kg |
| Cap. de carga estática | 150 kg |

Advantages at a glance

| | |
|---------------------------|-----------|
| Resistência de rolamento | ● ● ● ○ ○ |
| Ruído de movimento | ● ● ● ○ ○ |
| Desgaste | ● ● ● ○ ○ |
| Protecção contra oxidação | ● ● ● ○ ○ |

Dimensions



Structure & Mounting

