

AGILA

2470PJO075P30-11

EAN 4031582010398

Roată pivotantă, furcă din tablă din oțel, ambutisată, zincată, rând dublu de bile în capul pivotant, alezaj pentru ax. Jantă din polipropilenă, suprafață de rulare din cauciuc gri tip TENTEprene (cauciuc termoplastic), non-marking, rulment plan (bucșă antifricțiune) Roțile se pot instala cu șuruburi normale; se pot folosi mai multe lungimi.

TENTE

BETTER MOBILITY. BETTER LIFE.



Picture may differ from original product

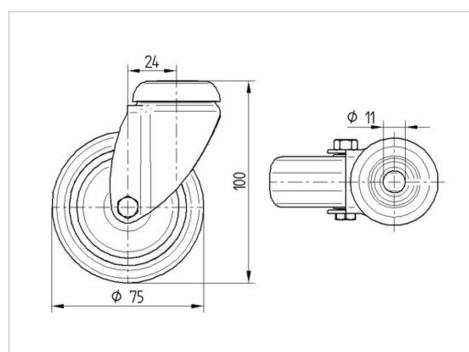
Date Tehnice

Diametrul roții	75 mm
Lățimea roții	25 mm
Lățimea roții	43 mm
Alezaj central	11 mm
Diametru guler	43 mm
Deviație de la ax	24 mm
Diametrul de pivotare	123 mm
Înălțime totală	100 mm
Temperatura	- 20 / + 60 °C
Standard	EN 12530
Greutate	0.213 kg
Raza de pivotare	61.5 mm
Rigiditatea suprafeței de rulare	Shore A 87
Sarcină dinamică	75 kg
Sarcină statică	150 kg

Advantages at a glance

Rezistență la rulare	● ● ● ○ ○
Zgomot de mișcare	● ● ● ○ ○
Uzare	● ● ● ○ ○
Protecție împotriva ruginii	● ● ● ○ ○

Dimensions



Structure & Mounting

