

AGILA

2470PJO075P30-11

EAN 4031582010398

Obrtni točkić, Kuciste od presovanog celika, pocinkovano , dupli kuglični lezajevi u glavcini, rupa za vijak. Telo tocka od polipropilena , Omotac: TENTEprene (termoplasticna guma), siva - ne ostavlja trag , obican lezaj
 Tockovi mogu biti montirani sa standardnim srafovimama , sa razlicitim duzinama srafova.

TENTE

BETTER MOBILITY. BETTER LIFE.



Picture may differ from original product

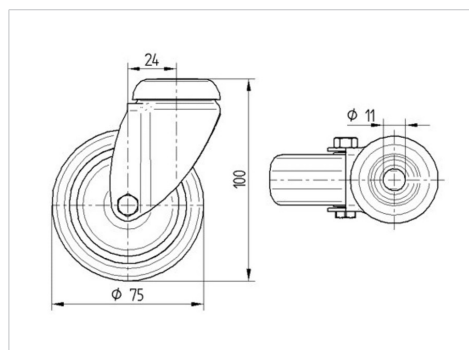
Tehnicki podaci

Precnik tocka.	75 mm
Sirina gazista.	25 mm
Sirina tocka	43 mm
Centralna rupa.	11 mm
Kupola -Ø	43 mm
Dislokacija	24 mm
Otpor okretanju.	123 mm
Sveukupna visina.	100 mm
Temperatura	- 20 / + 60 °C
Standard	EN 12530
Tezina	0.213 kg
Radijus okretanja	61.5 mm
Tvrdoća omotaca	Shore A 87
Dinamička nosivost.	75 kg
Statička nosivost.	150 kg

Advantages at a glance

Otpor okretanju	● ● ● ○ ○
Buka pri okretanju	● ● ● ○ ○
trenje , habanje	● ● ● ○ ○
zastita od korozije	● ● ● ○ ○

Dimensions



Structure & Mounting

