

AGILA

2470PJO075P40

EAN 4031582010404

旋转脚轮, 压制钢制轮架, 电镀镀铬, 双滚珠轴承旋转头, 托板安装装置. 聚丙烯制轮心,
轮面:TENTEpren(热塑橡胶), 灰色无压痕, 滑动轴承

TENTE

BETTER MOBILITY. BETTER LIFE.



Picture may differ from original product

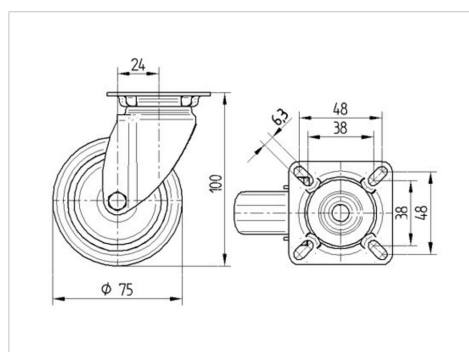
技术数据

轮子直径	75 毫米
车轮宽度	25 毫米
脚轮宽度	43 毫米
托板尺寸	60 x 60 毫米
托板孔中心	48/38 x 48/38 毫米
托板孔	6,3 毫米
安装孔-直径	43 毫米
偏移量	24 毫米
旋转阻止	123 毫米
总高度	100 毫米
温度	- 20 / + 60 摄氏度
标准	EN 12530
重量	0.244 公斤
旋转半径	61.5 毫米
轮面硬度	支杆 A 87
动(力)载重量	75 公斤
静载重量	150 公斤

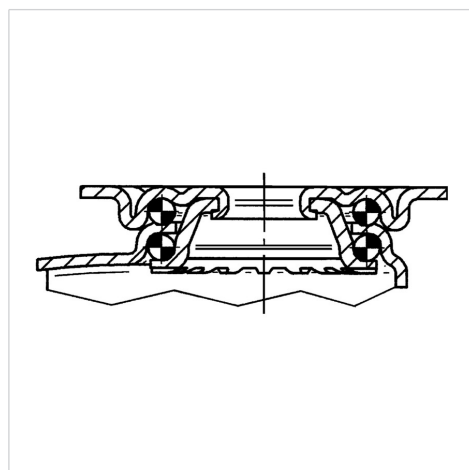
Advantages at a glance

滚动阻力	● ● ● ○ ○
运动噪音	● ● ● ○ ○
磨损	● ● ● ○ ○
防锈	● ● ● ○ ○

Dimensions



Structure & Mounting



AGILA

2470PJO075P40

EAN 4031582010404



BETTER MOBILITY. BETTER LIFE.

Structure & Mounting

