

# AGILA

2470PJO075P40

EAN 4031582010404

Lenkrolle, Gehäuse aus Stahlblech, glanzverzinkt, blaupassiviert, Schwenklager mit zweifachem Kugelkranz, Plattenbefestigung. Radkörper aus Polypropylen, Lauffläche aus TENTEprene (Thermoplastischer Gummi), spurlos, Gleitlager



BETTER MOBILITY. BETTER LIFE.

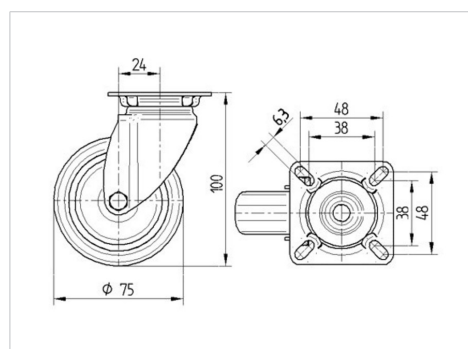


Abbildung kann vom Original abweichen

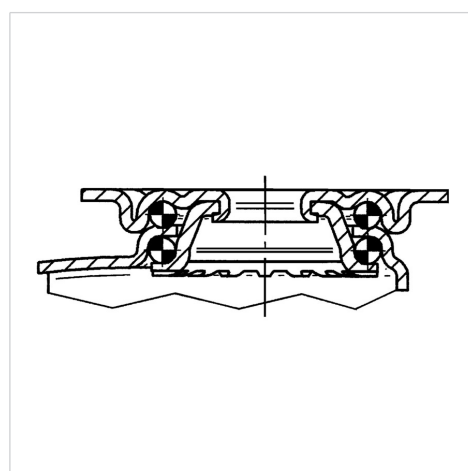
## Technische Daten

|                          |                  |
|--------------------------|------------------|
| Rad-Ø                    | 75 mm            |
| Radbreite                | 25 mm            |
| Rollenbreite             | 43 mm            |
| Plattenabmessung         | 60 x 60 mm       |
| Plattenlochabstand       | 48/38 x 48/38 mm |
| Plattenloch              | 6,3 mm           |
| Dom-Ø                    | 43 mm            |
| Ausladung                | 24 mm            |
| Störkreis-Ø              | 123 mm           |
| Bauhöhe                  | 100 mm           |
| Temperaturbereich        | - 20 / + 60 °C   |
| Norm                     | EN 12530         |
| Eigengewicht             | 0.244 kg         |
| Störkreisradius          | 61.5 mm          |
| Härte der Lauffläche     | Shore A 87       |
| Tragfähigkeit            | 75 kg            |
| Tragfähigkeit (statisch) | 150 kg           |

## Abmessungen



## Aufbau & Befestigung



## Vorteile im Überblick

|                         |           |
|-------------------------|-----------|
| Laufverhalten           | ● ● ● ○ ○ |
| Fahrgeräusch            | ● ● ● ○ ○ |
| Verschleißbeständigkeit | ● ● ● ○ ○ |
| Korrosionsbeständigkeit | ● ● ● ○ ○ |

# AGILA

2470PJO075P40

EAN 4031582010404



BETTER MOBILITY. BETTER LIFE.

## Aufbau & Befestigung

