

AGILA

2470PJ0075P40

EAN 4031582010404

旋回キャスター、プレススチール使用、クロム酸亜鉛、ダブルボールレース、プレートによる取付け。ホイールセンター：ポリプロピレン
 タイヤ：テンテプレーン(可塑性ゴム)、ノンマーキング加工、プレーンベアリング

TENTE

BETTER MOBILITY. BETTER LIFE.



Picture may differ from original product

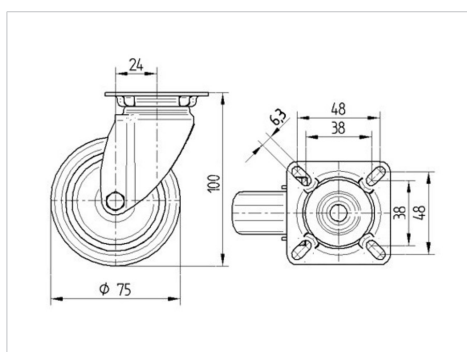
技術データ

| | |
|---------|------------------|
| ホイール径 | 75 mm |
| ホイール幅 | 25 mm |
| キャスターの幅 | 43 mm |
| プレートサイズ | 60 x 60 mm |
| プレート穴位置 | 48/38 x 48/38 mm |
| プレート穴径 | 6,3 mm |
| 取付台座直径 | 43 mm |
| オフセット | 24 mm |
| 旋回径 | 123 mm |
| 取付高 | 100 mm |
| 耐熱温度 | - 20 / + 60 摂氏 |
| 規格 | EN 12530 |
| 重さ | 0.244 kg |
| 旋回半径 | 61.5 mm |
| タイヤの硬さ | shore A 87 |
| 耐荷重 | 75 kg |
| 静荷重 | 150 kg |

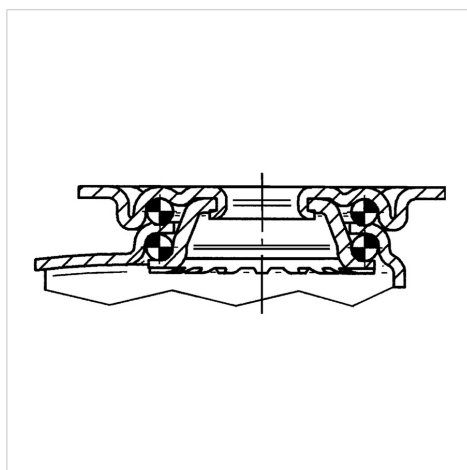
Advantages at a glance

| | |
|-------|-----------|
| 回転抵抗 | ● ● ● ○ ○ |
| 動作ノイズ | ● ● ● ○ ○ |
| 摩擦 | ● ● ● ○ ○ |
| さび止め | ● ● ● ○ ○ |

Dimensions



Structure & Mounting



AGILA

2470PJ0075P40

EAN 4031582010404



BETTER MOBILITY. BETTER LIFE.

Structure & Mounting

