

AGILA

2470PJO075P40

EAN 4031582010404

Grozāmais ritentiņš
, apvalks izgatavots no presēta tērauda, cinkots hroms, dubulti lodīšu
gultņi šarnīrsavienojumā, platformas stiprinājums. Riteņa centrs
izgatavots no polipropilēna, protektors: TENTEprēns (termoplastiska
gumija), pelēks, neatstāj pēdas, vienkāršais gultnis

TENTE

BETTER MOBILITY. BETTER LIFE.



Picture may differ from original product

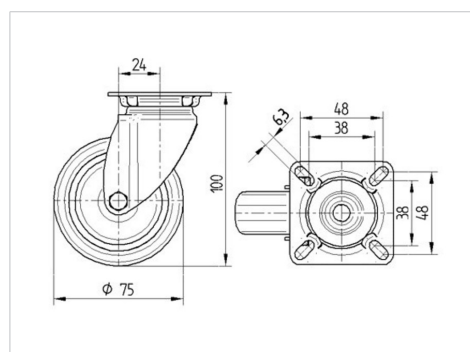
Tehniskie dati

Riteņa diametrs	75 mm
Riteņa platums	25 mm
Atbalsta riteņa platums	43 mm
Platformas izmērs	60 x 60 mm
Platformas caurumu centri	48/38 x 48/38 mm
Platformas caurums	6,3 mm
Kupola diametrs	43 mm
Nobīde no centrālās ass	24 mm
Griešanās rādiuss	123 mm
Kopējais augstums	100 mm
Temperatūra	- 20 / + 60 °C
Standarts	EN 12530
Svars	0.244 kg
Griešanās rādiuss	61.5 mm
Kontaktslāņa cietība	Shore A 87
Kravesība - kustībā	75 kg
Kravesība - miera stāvoklī	150 kg

Advantages at a glance

Riteņa izturība	● ● ● ○ ○
Kustības troksnis	● ● ● ○ ○
Berze	● ● ● ○ ○
Rūsēšanas aizsardzība	● ● ● ○ ○

Dimensions



Structure & Mounting

