

AGILA

2470PJO075P40

EAN 4031582010404

Поворотний ролик, корпус із штампованої сталі, покритий блискучим цинком, пофарбований блакитним кольором, шарнірна голівка двохрядного шарикопідшипника, кріплення пластини. Центр колеса із поліпропілену, протектор: ТЕНТЕпрен (термопластична гума), сірий без маркування, простий підшипник ковзання

TENTE

BETTER MOBILITY. BETTER LIFE.



Picture may differ from original product

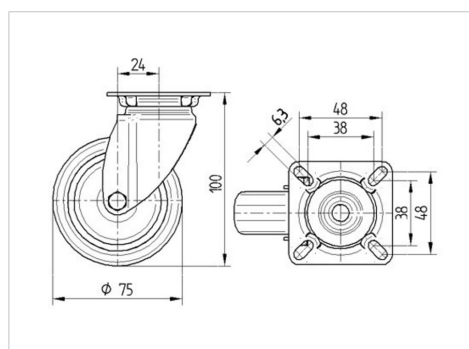
Технічні характеристики

Діаметр колеса	75 MM
Ширина колеса	25 MM
ширина ролика	43 MM
розмір пластини	60 x 60 MM
Центри отворів диску	48/38 x 48/38 MM
Отвір диску	6,3 MM
Купол діаметром	43 MM
зсув	24 MM
Зчеплення шарніру	123 MM
Загальна висота	100 MM
Температура	- 20 / + 60 °C
Стандарт	EN 12530
Вага	0.244 кг
радіус повороту	61.5 MM
Міцність покриття	Міцність за Шором А 87
Вантажопідйомність	75 кг
допустиме навантаження (статичне)	150 кг

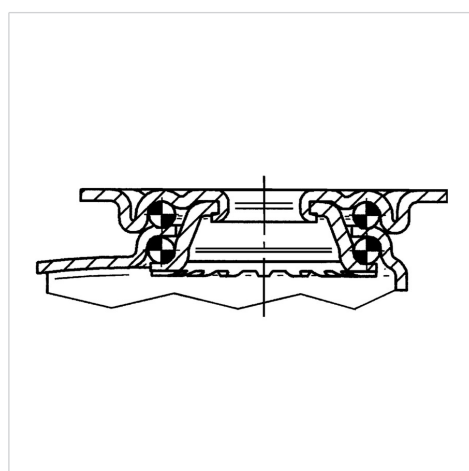
Advantages at a glance

Характеристики обертання	● ● ● ○ ○
Шум при переміщенні	● ● ● ○ ○
Тертя	● ● ● ○ ○
Стійкий до корозії	● ● ● ○ ○

Dimensions



Structure & Mounting



AGILA

2470PJO075P40

EAN 4031582010404



BETTER MOBILITY. BETTER LIFE.

Structure & Mounting

