

# AGILA

## 2470PJO100P30-11

EAN 4031582010411

旋转脚轮, 压制钢制轮架, 电镀镀铬, 双滚珠轴承旋转头, 螺帽轮轴, 螺栓孔. 聚丙烯制轮心,  
轮面:TENTEpren(热塑橡胶), 灰色无压痕, 滑动轴承 脚轮能与标准  
螺丝骑配; 可使用各种长度的螺丝。

# TENTE

BETTER MOBILITY. BETTER LIFE.



Picture may differ from original product

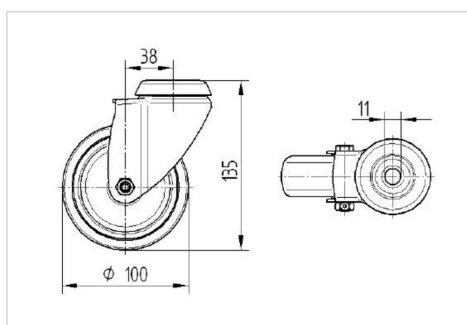
### 技术数据

|         |                 |
|---------|-----------------|
| 轮子直径    | 100 毫米          |
| 车轮宽度    | 32 毫米           |
| 脚轮宽度    | 60 毫米           |
| 中心孔     | 11 毫米           |
| 安装孔-直径  | 60 毫米           |
| 偏移量     | 38 毫米           |
| 旋转阻止    | 176 毫米          |
| 总高度     | 135 毫米          |
| 温度      | - 20 / + 60 摄氏度 |
| 标准      | EN 12530        |
| 重量      | 0.55 公斤         |
| 旋转半径    | 88 毫米           |
| 轮面硬度    | 支杆 A 87         |
| 动(力)载重量 | 80 公斤           |
| 静载重量    | 160 公斤          |

### Advantages at a glance

|      |           |
|------|-----------|
| 滚动阻力 | ● ● ● ○ ○ |
| 运动噪音 | ● ● ● ○ ○ |
| 磨损   | ● ● ● ○ ○ |
| 防锈   | ● ● ● ○ ○ |

### Dimensions



### Structure & Mounting

