

AGILA

2470PJO100P30-11

EAN 4031582010411

Rueda giratoria, Soporte de chapa de acero zincado, rodamiento giratorio de dos hileras de bolas, eje de rueda atornillado, agujero pasante. Núcleo de rueda de polipropileno, bandaje de TENTEprene (goma termoplástica), gris, no deja huella, buje liso. Las ruedas se pueden montar con tornillos estándar; se pueden utilizar tornillos de distintas longitudes.

TENTE

BETTER MOBILITY. BETTER LIFE.



La foto puede diferir del producto original

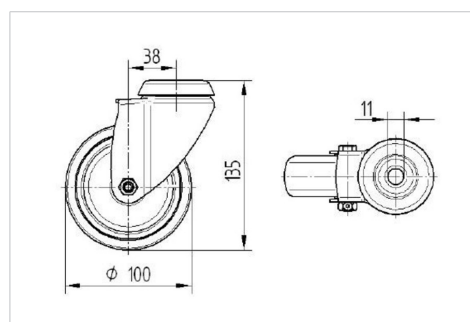
Datos técnicos

Diámetro de la rueda	100 mm
Ancho de la rueda	32 mm
Ancho de rueda	60 mm
Agujero pasante	11 mm
Diámetro de dome	60 mm
Desplazamiento	38 mm
Interferencia de giro	176 mm
Altura total	135 mm
Temperatura	- 20 / + 60 °C
Norma	EN 12530
Peso de la rueda	0.55 kg
Radio giratorio	88 mm
Dureza del bandaje	Shore A 87
Capacidad de carga	80 kg
Capacidad de carga estática	160 kg

Ventajas en un vistazo

Resistencia a la rodadura	● ● ● ○ ○
Ruido de movimiento	● ● ● ○ ○
Desgaste	● ● ● ○ ○
Protección contra el óxido	● ● ● ○ ○

Dimensiones



Estructura y montaje

