

AGILA

2470PJO100P30-11

EAN 4031582010411

Roulette pivotante, Chape en acier embouti, Finition zinguée, Pivot sur double chemin de billes, Axe de roue boulonné, Trou central. Corps de roue polypropylène, Bandage: caoutchouc thermoplastique non tachant, moyeu lisse. Les roulettes peuvent être montées avec des vis standard de dimensions différentes.

TENTE

BETTER MOBILITY. BETTER LIFE.



L'image peut différer du produit original

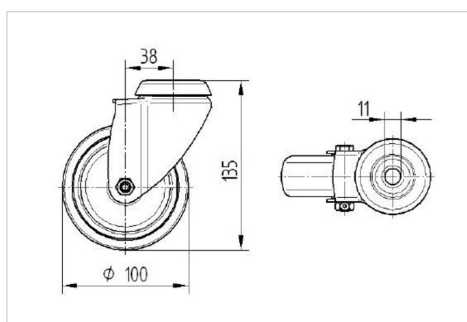
Données techniques

Diamètre de roue	100 mm
Largeur de roue	32 mm
Largeur de la roulette	60 mm
Trou central	11 mm
Diamètre du dôme	60 mm
Déport	38 mm
Diamètre d'encombrement	176 mm
Hauteur	135 mm
Résistance à la température	- 20 / + 60 °C
Norme	EN 12530
Poids	0.55 kg
Rayon d'encombrement	88 mm
Dureté du bandage	Shore A 87
Capacité de charge dynamique	80 kg
Capacité de charge statique	160 kg

Propriétés

Résistance au roulement	● ● ● ○ ○
Bruit du mouvement	● ● ● ○ ○
Usure	● ● ● ○ ○
Résistance à l'oxydation	● ● ● ○ ○

Dimensions



Construction et montage

