

AGILA

2470PJO100P30-11

EAN 4031582010411

Önbeálló görgő, Préselt acéllemez villaszerkezet, cinkkromátozott, dupla golyósoros csapágy a nyakban, csavarozott tengely, csavarfurat. Polipropilén keréktárcsa, szürke, nyommentes TENTEprene (termoplasztikus gumi), siklócsapágy. A görgőket szokványos csavarokkal lehet rögzíteni; többféle csavarhossz használható.

TENTE

BETTER MOBILITY. BETTER LIFE.



A kép eltérhet az eredeti terméktől

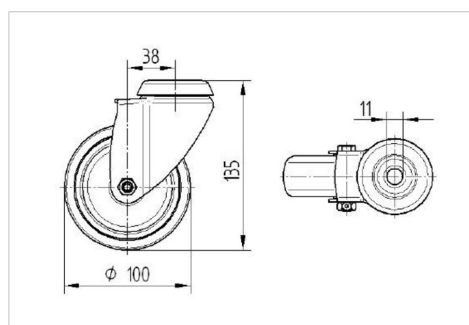
Műszaki adatok

Kerékátmérő	100 mm
Kerékszélesség	32 mm
Görgő szélessége	60 mm
Központi furat	11 mm
Nyakátmérő	60 mm
Utánfutás	38 mm
Körbeforgás	176 mm
Teljes magasság	135 mm
Hőtartomány	- 20 / + 60 °C
Szabvány	EN 12530
Súly	0.55 kg
Fordulókör sugara	88 mm
Futófelület keménysége	Shore A 87
Terhelhetőség	80 kg
Statikus teherbírás	160 kg

Előnyök egy pillantással

Gördülési ellenállás	● ● ● ○ ○
Mozgás közbeni zaj	● ● ● ○ ○
Kopás	● ● ● ○ ○
Rozsda elleni védelem	● ● ● ○ ○

Méretetek



Szerkezet és Szerelés

