

AGILA

2470PJO100P30-11

EAN 4031582010411

Ruota girevole, Supporto in lamiera stampata, finitura zincata, testa girevole su doppio giro sfere, Asse ruota con vite e dado, Foro vite.

Centro della ruota in polipropilene.

Fascia: TENTEprene (gomma termoplastica), antitraccia, mozzo a foro passante I supporti possono essere montati con viti standard; possono essere usate viti di diverse lunghezze.

TENTE

BETTER MOBILITY. BETTER LIFE.



L'immagine potrebbe essere diversa dal prodotto originale

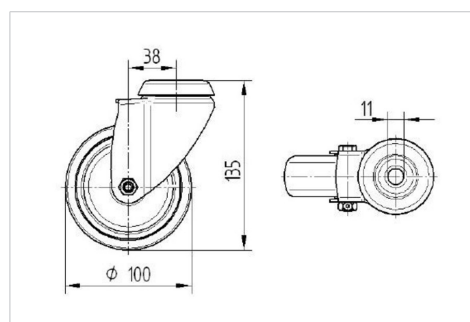
Informazioni Tecniche

| | |
|-------------------------------|----------------|
| Diametro ruota | 100 mm |
| Larghezza della ruota | 32 mm |
| Larghezza ruota | 60 mm |
| Diametro foro asse | 11 mm |
| Dome-Ø | 60 mm |
| Disassamento | 38 mm |
| Ingombro piroettamento | 176 mm |
| Altezza utile | 135 mm |
| Temperatura | - 20 / + 60 °C |
| Norma | EN 12530 |
| Peso | 0.55 kg |
| Raggio ingombro piroettamento | 88 mm |
| Durezza della fascia | Shore A 87 |
| Portata | 80 kg |
| Portata statica | 160 kg |

Caratteristiche

| | |
|-----------------------------|-----------|
| Resistenza al rotolamento | ● ● ● ○ ○ |
| Silenziosità | ● ● ● ○ ○ |
| Abrasione | ● ● ● ○ ○ |
| Protezione dalla corrosione | ● ● ● ○ ○ |

Dimensioni



Struttura e montaggio

