

# AGILA

## 2470PJO100P30-11

EAN 4031582010411

Obrtni točkić, Kuciste od presovanog celika, pocinkovano , dupli kuglični lezajevi u glavcini, Osovina tocka sa caurom, rupa za vijak. Telo tocka od polipropilena , Omotac: TENTEprene (termoplasticna guma), siva - ne ostavlja trag , obican lezaj Tockovi mogu biti montirani sa standardnim srafovimima , sa razlicitim duzinama srafova.

# TENTE

BETTER MOBILITY. BETTER LIFE.



Picture may differ from original product

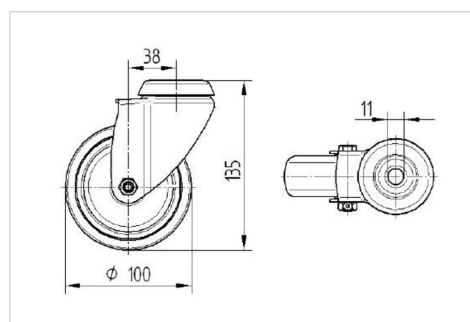
### Tehnicki podaci

Precnik tocka.	100 mm
Sirina gazista.	32 mm
Sirina tocka	60 mm
Centralna rupa.	11 mm
Kupola -Ø	60 mm
Dislokacija	38 mm
Otpor okretanju.	176 mm
Sveukupna visina.	135 mm
Temperatura	- 20 / + 60 °C
Standard	EN 12530
Tezina	0.55 kg
Radijus okretanja	88 mm
Tvrdoća omotaca	Shore A 87
Dinamička nosivost.	80 kg
Statika nosivost.	160 kg

### Advantages at a glance

Otpor okretanju	● ● ● ○ ○
Buka pri okretanju	● ● ● ○ ○
trenje , habanje	● ● ● ○ ○
zastita od korozije	● ● ● ○ ○

### Dimensions



### Structure & Mounting

