

# AGILA

2470PJO100P50

EAN 4031582010428

Lenkrolle, Gehäuse aus Stahlblech, glanzverzinkt, blaupassiviert, Schwenklager mit zweifachem Kugelkranz, Radachse verschraubt, Plattenbefestigung. Radkörper aus Polypropylen, Lauffläche aus TENTEprene (Thermoplastischer Gummi), spurlos, Gleitlager



BETTER MOBILITY. BETTER LIFE.



Abbildung kann vom Original abweichen

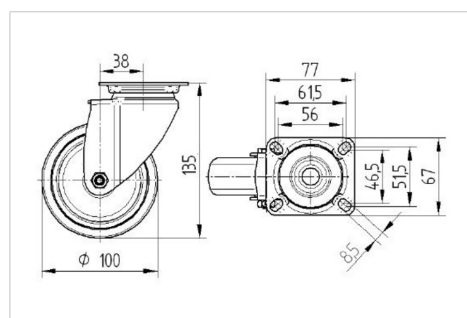
## Technische Daten

|                          |                        |
|--------------------------|------------------------|
| Rad-Ø                    | 100 mm                 |
| Radbreite                | 32 mm                  |
| Rollenbreite             | 60 mm                  |
| Plattenabmessung         | 77 x 67 mm             |
| Plattenlochabstand       | 61,5/56 x 51,5/46,5 mm |
| Plattenloch              | 8,5 mm                 |
| Dom-Ø                    | 60 mm                  |
| Ausladung                | 38 mm                  |
| Störkreis-Ø              | 176 mm                 |
| Bauhöhe                  | 135 mm                 |
| Temperaturbereich        | - 20 / + 60 °C         |
| Norm                     | EN 12530               |
| Eigengewicht             | 0.587 kg               |
| Störkreisradius          | 88 mm                  |
| Härte der Lauffläche     | Shore A 87             |
| Tragfähigkeit            | 80 kg                  |
| Tragfähigkeit (statisch) | 160 kg                 |

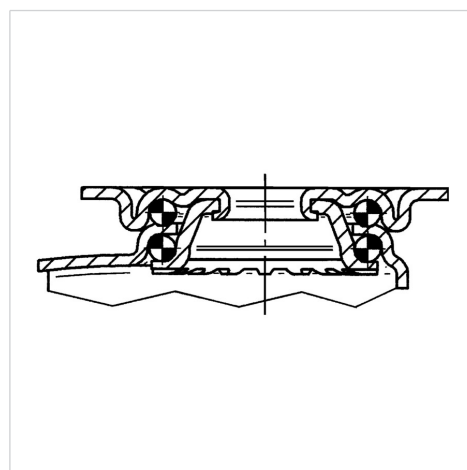
## Vorteile im Überblick

|                         |           |
|-------------------------|-----------|
| Laufverhalten           | ● ● ● ○ ○ |
| Fahrgeräusch            | ● ● ● ○ ○ |
| Verschleißbeständigkeit | ● ● ● ○ ○ |
| Korrosionsbeständigkeit | ● ● ● ○ ○ |

## Abmessungen



## Aufbau & Befestigung



# AGILA

2470PJO100P50

EAN 4031582010428



BETTER MOBILITY. BETTER LIFE.

## Aufbau & Befestigung

