

## AGILA

2470PJ0100P50

EAN 4031582010428

旋回キャスター、プレススチール使用、クロム酸亜鉛、ダブルボールレース、ナット付ホイール軸、プレートによる取付け。ホイールセンター：ポリプロピレン  
 タイヤ：テンテプレーン(可塑性ゴム)、ノンマーキング加工、プレーンベアリング

TENTE

BETTER MOBILITY. BETTER LIFE.



Picture may differ from original product

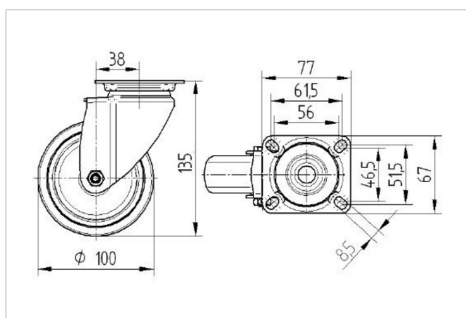
## 技術データ

ホイール径	100 mm
ホイール幅	32 mm
キャスターの幅	60 mm
プレートサイズ	77 x 67 mm
プレート穴位置	61,5/56 x 51,5/46,5 mm
プレート穴径	8,5 mm
取付台座直径	60 mm
オフセット	38 mm
旋回径	176 mm
取付高	135 mm
耐熱温度	- 20 / + 60 摂氏
規格	EN 12530
重さ	0.587 kg
旋回半径	88 mm
タイヤの硬さ	shore A 87
耐荷重	80 kg
静荷重	160 kg

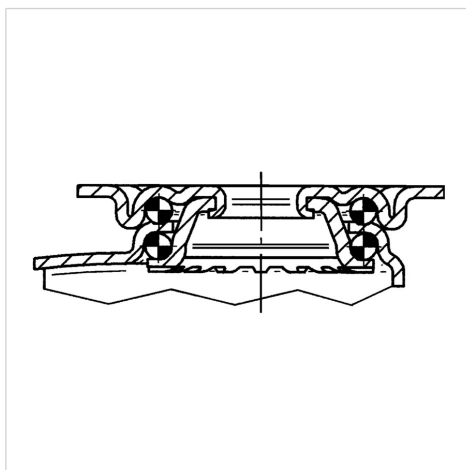
## Advantages at a glance

回転抵抗	● ● ● ○ ○
動作ノイズ	● ● ● ○ ○
摩擦	● ● ● ○ ○
さび止め	● ● ● ○ ○

## Dimensions



## Structure &amp; Mounting



# AGILA

2470PJ0100P50

EAN 4031582010428



BETTER MOBILITY. BETTER LIFE.

## Structure & Mounting

