

AGILA

2470PJO100P50

EAN 4031582010428

Поворотный ролик, кронштейн из прессованной стали, блестящее оцинкованное пассивированное голубым покрытие, двухрядный шарикоподшипник в поворотном узле, ось колеса на болту, крепежная панель. Центр колеса из Полипропилена, Протектор: ТЕНТЕпрен (термопластичная резина), серая не оставляющая следов, подшипник скольжения

TENTE

BETTER MOBILITY. BETTER LIFE.



Picture may differ from original product

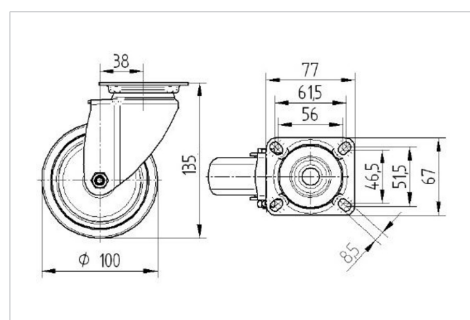
Технические характеристики

Диаметр колеса	100 мм
Ширина колеса	32 мм
Ширина ролика	60 мм
Размер панели	77 x 67 мм
Отверстия панели	61,5/56 x 51,5/46,5 мм
Отверстие панели	8,5 мм
Диаметр шейки - Ø	60 мм
Смещение	38 мм
Область поворота - Ø	176 мм
Общая высота	135 мм
Температура	- 20 / + 60 °C
Стандарт	EN 12530
Вес	0.587 кг
Радиус поворота	88 мм
Твердость протектора	твердость по Шору А 87
Допустимая динамическая нагрузка	80 кг
Допустимая статическая нагрузка	160 кг

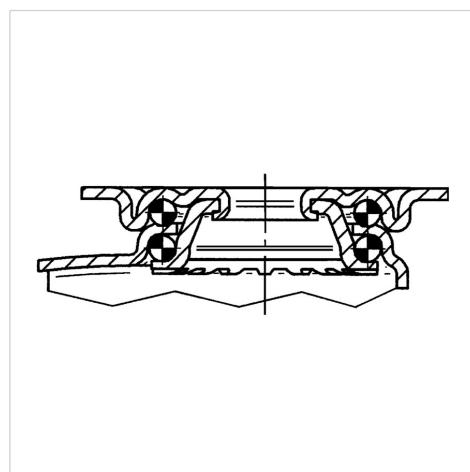
Advantages at a glance

Качество качения	● ● ● ○ ○
Шум движения	● ● ● ○ ○
Трение	● ● ● ○ ○
Коррозионная стойкость	● ● ● ○ ○

Dimensions



Structure & Mounting



AGILA

2470PJO100P50

EAN 4031582010428



BETTER MOBILITY. BETTER LIFE.

Structure & Mounting

