

AGILA

2470PJO100P50

EAN 4031582010428

Поворотний ролик, корпус із штампованої сталі, покритий блискучим цинком, пофарбований блакитним кольором, шарнірна голівка двохрядного шарикопідшипника, вісь колеса з гайкою, крплення пластини. Центр колеса із поліпропілену, протектор: ТЕНТЕпрен (термопластична гума), сірий без маркування, простий підшипник ковзання

TENTE

BETTER MOBILITY. BETTER LIFE.



Picture may differ from original product

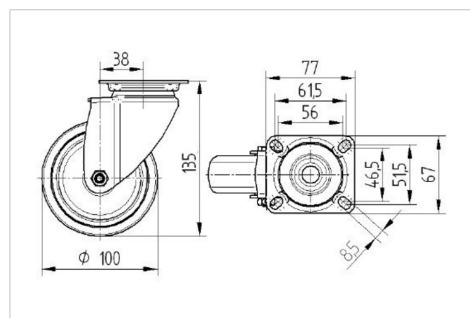
Технічні характеристики

Діаметр колеса	100 MM
Ширина колеса	32 MM
ширина ролика	60 MM
розмір пластини	77 x 67 MM
Центри отворів диску	61,5/56 x 51,5/46,5 MM
Отвір диску	8,5 MM
Купол діаметром	60 MM
зсув	38 MM
Зчеплення шарніру	176 MM
Загальна висота	135 MM
Температура	- 20 / + 60 °C
Стандарт	EN 12530
Вага	0.587 кг
радіус повороту	88 MM
Міцність покриття	Міцність за Шором А 87
Вантажопідйомність	80 кг
допустиме навантаження (статичне)	160 кг

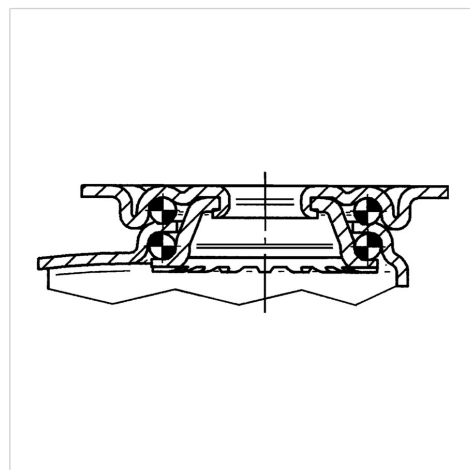
Advantages at a glance

Характеристики обертання	● ● ● ○ ○
Шум при переміщенні	● ● ● ○ ○
Тертя	● ● ● ○ ○
Стійкий до корозії	● ● ● ○ ○

Dimensions



Structure & Mounting



AGILA

2470PJO100P50

EAN 4031582010428



BETTER MOBILITY. BETTER LIFE.

Structure & Mounting

