

# AGILA

## 2470PJO100P50

EAN 4031582010428

Obrtni točkić, Kuciste od presovanog celika, pocinkovano , dupli kuglicni lezajevi u glavcini, Osovina tocka sa caurom, Priključak ploca.. Telo tocka od polipropilena , Omotac: TENTEprene (termoplasticna guma), siva - ne ostavlja trag , obican lezaj

# TENTE

BETTER MOBILITY. BETTER LIFE.



Picture may differ from original product

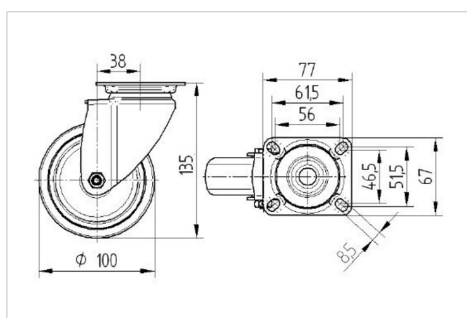
### Tehnicki podaci

|                         |                        |
|-------------------------|------------------------|
| Precnik tocka.          | 100 mm                 |
| Sirina gazista.         | 32 mm                  |
| Sirina tocka            | 60 mm                  |
| Dimenzije ploce.        | 77 x 67 mm             |
| Raspored rupa na ploci. | 61,5/56 x 51,5/46,5 mm |
| Rupa na ploci.          | 8,5 mm                 |
| Kupola -Ø               | 60 mm                  |
| Dislokacija             | 38 mm                  |
| Otpor okretanju.        | 176 mm                 |
| Sveukupna visina.       | 135 mm                 |
| Temperatura             | - 20 / + 60 °C         |
| Standard                | EN 12530               |
| Tezina                  | 0.587 kg               |
| Radius okretanja        | 88 mm                  |
| Tvrdoca omotaca         | Shore A 87             |
| Dinamicka nosivost.     | 80 kg                  |
| Staticka nosivost.      | 160 kg                 |

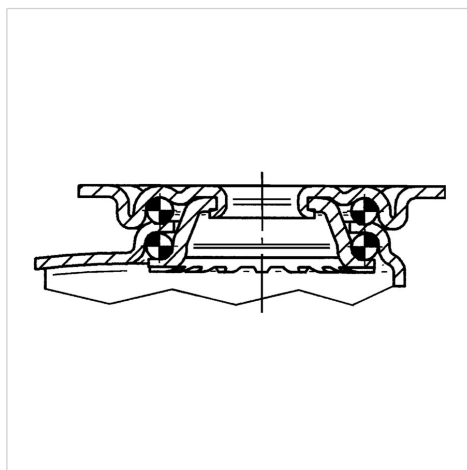
### Advantages at a glance

|                     |           |
|---------------------|-----------|
| Otpor okretanju     | ● ● ● ○ ○ |
| Buka pri okretanju  | ● ● ● ○ ○ |
| trenje , habanje    | ● ● ● ○ ○ |
| zastita od korozije | ● ● ● ○ ○ |

### Dimensions



### Structure & Mounting



# AGILA

2470PJO100P50

EAN 4031582010428



BETTER MOBILITY. BETTER LIFE.

## Structure & Mounting

