

AGILA

2470PJO100R05-28

EAN 4031582300741

Въртящо колело, Корпус от стоманена ламарина, поцинкована, хромирана, въртяща се планка с двоен сачмен лагер, Оста на колелото завинтена, здраво закрепване на щифта. Сърцевина на ролката от полипропилен, работната повърхнина от Тентепрене / термопластична гума/, немаркираща, плъзгащ лагер

TENTE

BETTER MOBILITY. BETTER LIFE.



Снимката може да се различава от оригиналния продукт

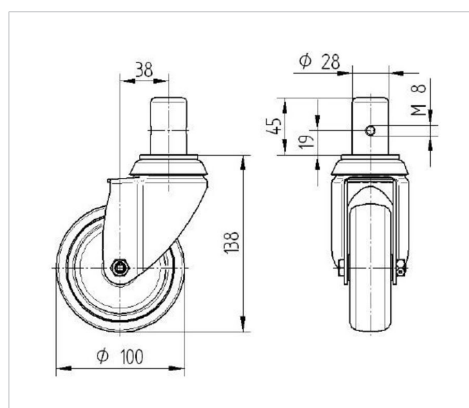
Технически данни

Диаметър на колело	100 мм
Ширина на гумите	32 мм
Болт-Ø	28 мм
Дължина на болта	45 мм
Издаване напред	38 мм
Интерференция на въртенето	176 мм
Конструктивна височина	138 мм
Температура	- 20 / + 60 °C
Стандарт	EN 12530
Тегло	0.813 кг
Кръгов радиус	88 мм
Твърдост на работната повърхнина	Твърдост по Шор А 87
Динамична товароносимост	80 кг
Статична товароносимост	160 кг

Бляскави предимства

Съпротивление при завъртане	● ● ● ○ ○
Шум при движение	● ● ● ○ ○
Износване	● ● ● ○ ○
Защита от ръжда	● ● ● ○ ○

Размери



Устройство и монтаж

