

AGILA

2470PJO100R05-28

EAN 4031582300741

Önbeálló görgő, Préselt acéllemez villaszerkezet, cinkkromátozott, dupla golyósoros csapágy a nyakban, csavarozott tengely, tömör csap. Polipropilén keréktárcsa, szürke, nyommentes TENTEprene (termoplasztikus gumi), siklócsapágy

TENTE

BETTER MOBILITY. BETTER LIFE.



A kép eltérhet az eredeti terméktől

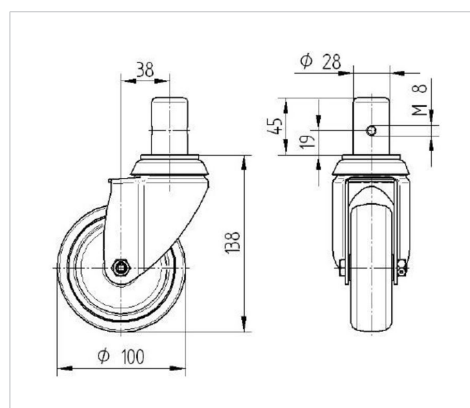
Műszaki adatok

| | |
|------------------------|----------------|
| Keréktárcsa átmérő | 100 mm |
| Kerékszélesség | 32 mm |
| Csavarátmére | 28 mm |
| Csavarhossz | 45 mm |
| Utánfutás | 38 mm |
| Körbeforgás | 176 mm |
| Teljes magasság | 138 mm |
| Hőtartomány | - 20 / + 60 °C |
| Szabvány | EN 12530 |
| Súly | 0.813 kg |
| Fordulókör sugara | 88 mm |
| Futófelület keménysége | Shore A 87 |
| Terhelhetőség | 80 kg |
| Statikus teherbírás | 160 kg |

Előnyök egy pillantással

| | |
|-----------------------|-----------|
| Gördülési ellenállás | ● ● ● ○ ○ |
| Mozgás közbeni zaj | ● ● ● ○ ○ |
| Kopás | ● ● ● ○ ○ |
| Rozsda elleni védelem | ● ● ● ○ ○ |

Méretetek



Szerkezet és Szerelés

