

# AGILA

2470PJO100R05-28

EAN 4031582300741

Ruota girevole, Supporto in lamiera stampata, finitura zincata, testa girevole su doppio giro sfere, Asse ruota con vite e dado, Perno liscio, sezione tonda. Centro della ruota in polipropilene.

Fascia: TENTEprene (gomma termoplastica), antitraccia, mozzo a foro passante

**TENTE**

BETTER MOBILITY. BETTER LIFE.



L'immagine potrebbe essere diversa dal prodotto originale

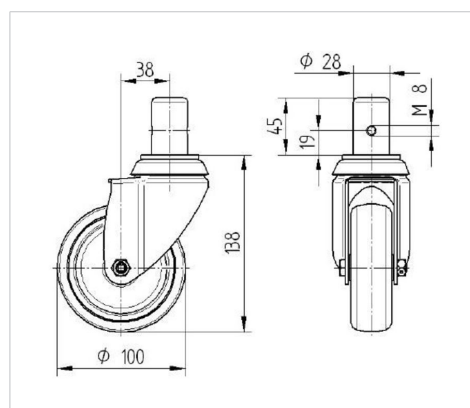
## Informazioni Tecniche

Diametro ruota	100 mm
Larghezza della ruota	32 mm
Perno-Ø	28 mm
Lunghezza del perno	45 mm
Disassamento	38 mm
Ingombro piroettamento	176 mm
Altezza utile	138 mm
Temperatura	- 20 / + 60 °C
Norma	EN 12530
Peso	0.813 kg
Raggio ingombro piroettamento	88 mm
Durezza della fascia	Shore A 87
Portata	80 kg
Portata statica	160 kg

## Caratteristiche

Resistenza al rotolamento	● ● ● ○ ○
Silenziosità	● ● ● ○ ○
Abrasioni	● ● ● ○ ○
Protezione dalla corrosione	● ● ● ○ ○

## Dimensioni



## Struttura e montaggio

