

AGILA

2470PJ0100R05-28

EAN 4031582300741

回転キャスター、プレススチール使用、クロム酸亜鉛、ダブルボールレース、ナット付ホイール軸、固形プラグフィッティング、ホイールセンター：ポリプロピレン
 タイヤ：テンテプレーン(可塑性ゴム)、ノンマーキング加工、プレーンベアリング

TENTE

BETTER MOBILITY. BETTER LIFE.



Picture may differ from original product

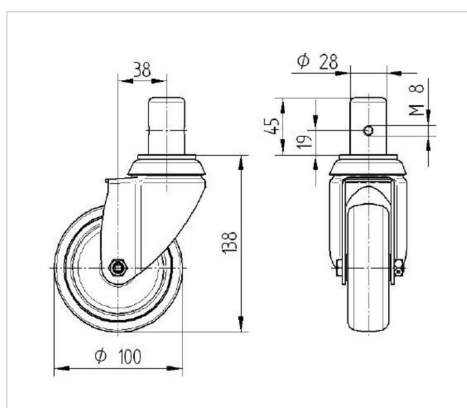
技術データ

ホイール径	100 mm
ホイール幅	32 mm
ボルト直径	28 mm
ボルト長さ	45 mm
オフセット	38 mm
回転径	176 mm
取付高	138 mm
耐熱温度	- 20 / + 60 摂氏
規格	EN 12530
重さ	0.813 kg
回転半径	88 mm
タイヤの硬さ	shore A 87
耐荷重	80 kg
静荷重	160 kg

Advantages at a glance

回転抵抗	●	●	●	○	○
動作ノイズ	●	●	●	○	○
摩擦	●	●	●	○	○
さび止め	●	●	●	○	○

Dimensions



Structure & Mounting

