

# AGILA

2470PJO100R05-28

EAN 4031582300741

회전 캐스터, 프레스 강으로 만든 하우징, 아연 크롬 도금, 이중 볼 베어링 스위블 헤드, 너트가 있는 휠 축, 솔리드 플러그 피팅. 폴리 프로필렌으로 만든 휠 중심, 트레드: TENTEprene(열가소성 고무), 회색 눈마킹, 평면 베어링



BETTER MOBILITY. BETTER LIFE.

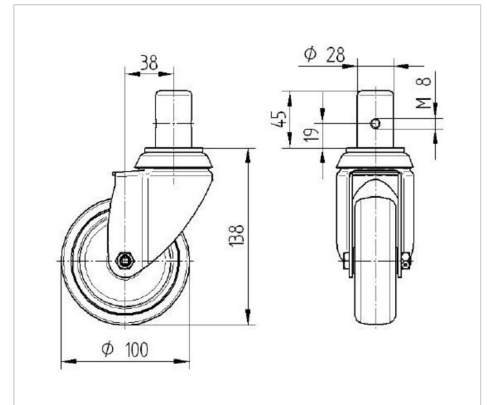


Picture may differ from original product

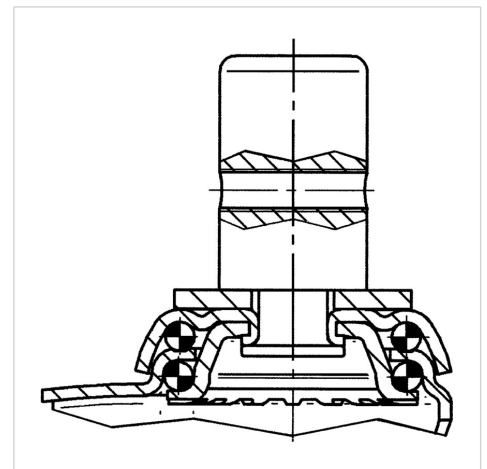
## 기술 데이터

휠 직경	100 mm
휠 폭	32 mm
볼트-Ø	28 mm
볼트 길이	45 mm
오프셋	38 mm
회전간섭	176 mm
총 높이	138 mm
온도	- 20 / + 60 °C
표준	EN 12530
무게	0.813 kg
회전 반경	88 mm
트레드 경도	Shore A 87
동하중	80 kg
정지하중	160 kg

## Dimensions



## Structure & Mounting



## Advantages at a glance

롤 저항성	● ● ● ○ ○
이동 소음	● ● ● ○ ○
마찰	● ● ● ○ ○
부식 방지	● ● ● ○ ○