

AGILA

2470PJO100R05-28

EAN 4031582300741

Grozāmais ritentiņš
 , apvalks izgatavots no presēta tērauda, cinkots hroms, dubulti lodīšu
 gultņi šarnīrsavienojumā, riteņa ass ar uzgriezni
 , masīvas tapas stiprinājums. Riteņa centrs izgatavots no polipropilēna,
 protektors: TENTEprēns (termoplastiska gumija), pelēks, neatstāj pēdas,
 vienkāršais gultnis

TENTE

BETTER MOBILITY. BETTER LIFE.



Picture may differ from original product

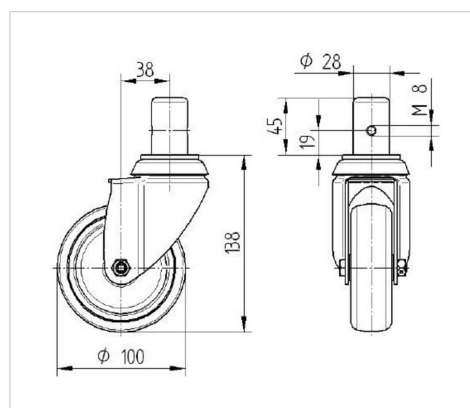
Tehniskie dati

Riteņa diametrs	100 mm
Riteņa platums	32 mm
Skrūves Ø	28 mm
Skrūves garums	45 mm
Nobīde no centrālās ass	38 mm
Griešanās rādiuss	176 mm
Kopējais augstums	138 mm
Temperatūra	- 20 / + 60 °C
Standarts	EN 12530
Svars	0.813 kg
Griešanās rādiuss	88 mm
Kontaktslāņa cietība	Shore A 87
Kravnesība - kustībā	80 kg
Kravnesība - miera stāvoklī	160 kg

Advantages at a glance

Riteņa izturība	● ● ● ○ ○
Kustības troksnis	● ● ● ○ ○
Berze	● ● ● ○ ○
Rūsēšanas aizsardzība	● ● ● ○ ○

Dimensions



Structure & Mounting

