

AGILA

2470PJO125P30-11

EAN 4031582010435

Otočné kolečko, Vidlice vyrobená z ocelového výlisku, pozinkováno, dvojité kuličkové ložisko v otočné hlavě, kolečko se šroubem a maticí, otvor pro čep. Střed kolečka vyroben z polypropylénu, Běhoun: TENTEprén (termoplastická guma), neznačkový, kluzné uložení. Kolečko může být namontováno se standardními šrouby s libovolnou délkou.

TENTE

BETTER MOBILITY. BETTER LIFE.



Obrázky se mohou lišit od skutečného produktu

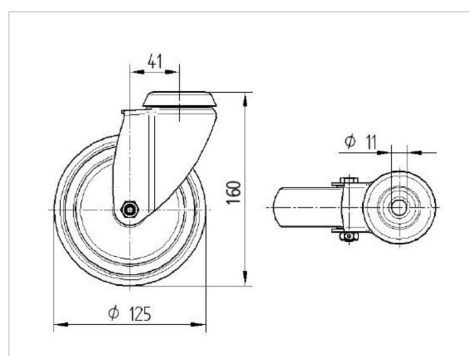
Technické údaje

Průměr kolečka	125 mm
Šířka kola	32 mm
Šířka kolečka	60 mm
Středová díra	11 mm
Hlava kolečka-Ø	60 mm
Vyosení	41 mm
Přesah kolečka	207 mm
Stavební výška	160 mm
Teplota	- 20 / + 60 °C
Standard	EN 12530
Hmotnost	0.633 kg
Poloměr otáčení	103.5 mm
Tvrdość běhounu	Shore A 87
Dynamická nosnost	100 kg
Statická nosnost	200 kg

Vlastnosti

Valivý odpor	● ● ● ○ ○
Hlučnost pohybu	● ● ● ○ ○
Opotřebení	● ● ● ○ ○
Ochrana proti korozi	● ● ● ○ ○

Dimensions



Structure & Mounting

