

AGILA

2470PJO125P50

EAN 4031582010442

Grozāmais ritentiņš
 , apvalks izgatavots no presēta tērauda, cinkots hroms, dubulti lodīšu
 gultņi šarnīrsavienojumā, riteņa ass ar uzgriezni
 , platformas stiprinājums. Riteņa centrs izgatavots no polipropilēna,
 protektors: TENTEprēns (termoplastiska gumija), pelēks, neatstāj pēdas,
 vienkāršais gultnis



BETTER MOBILITY. BETTER LIFE.



Picture may differ from original product

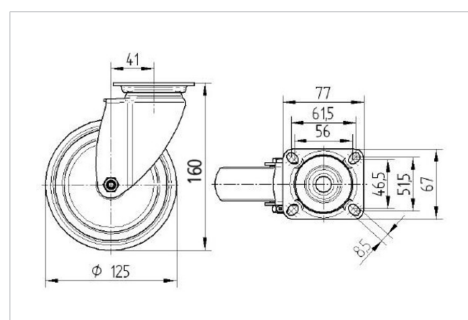
Tehniskie dati

Riteņa diametrs	125 mm
Riteņa platums	32 mm
Atbalsta riteņa platums	60 mm
Platformas izmērs	77 x 67 mm
Platformas caurumu centri	61,5/56 x 51,5/46,5 mm
Platformas caurums	8,5 mm
Kupola diametrs	60 mm
Nobīde no centrālās ass	41 mm
Griešanās rādiuss	207 mm
Kopējais augstums	160 mm
Temperatūra	- 20 / + 60 °C
Standarts	EN 12530
Svars	0.675 kg
Griešanās rādiuss	103.5 mm
Kontaktslāņa cietība	Shore A 87
Kravesība - kustībā	100 kg
Kravesība - miera stāvoklī	200 kg

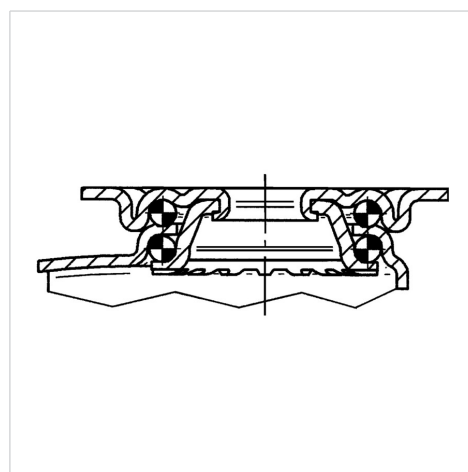
Advantages at a glance

Riteņa izturība	● ● ● ○ ○
Kustības troksnis	● ● ● ○ ○
Berze	● ● ● ○ ○
Rūsēšanas aizsardzība	● ● ● ○ ○

Dimensions



Structure & Mounting



AGILA

2470PJO125P50

EAN 4031582010442



BETTER MOBILITY. BETTER LIFE.

Structure & Mounting

