

AGILA

2470PJO125R05-28

EAN 4031582300796

旋转脚轮, 压制钢制轮架, 电镀镀铬, 双滚珠轴承旋转头, 螺帽轮轴, 实心插销安装装置. 聚丙烯制轮心, 轮面:TENTEpren(热塑橡胶), 灰色无压痕, 滑动轴承



BETTER MOBILITY. BETTER LIFE.

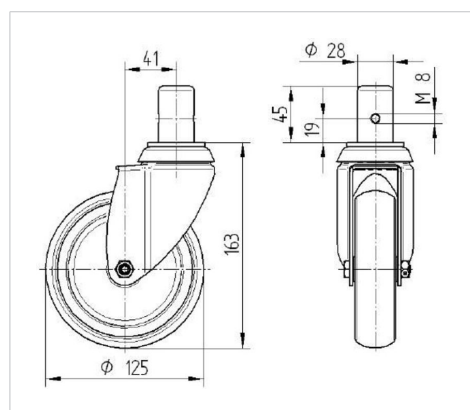


Picture may differ from original product

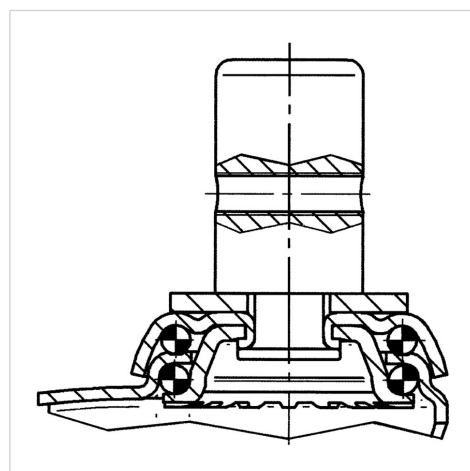
技术数据

轮子直径	125 毫米
车轮宽度	32 毫米
螺栓-直径	28 毫米
螺栓长度	45 毫米
偏移量	41 毫米
旋转阻止	207 毫米
总高度	163 毫米
温度	- 20 / + 60 摄氏度
标准	EN 12530
重量	0.901 公斤
旋转半径	103.5 毫米
轮面硬度	支杆 A 87
动(力)载重量	100 公斤
静载重量	200 公斤

Dimensions



Structure & Mounting



Advantages at a glance

滚动阻力	● ● ● ○ ○
运动噪音	● ● ● ○ ○
磨损	● ● ● ○ ○
防锈	● ● ● ○ ○