

AGILA

2470PJO125R05-28

EAN 4031582300796

Lenkrolle, Gehäuse aus Stahlblech, glanzverzinkt, blaupassiviert, Schwenklager mit zweifachem Kugelkranz, Radachse verschraubt, Zapfenbefestigung. Radkörper aus Polypropylen, Lauffläche aus TENTEprene (Thermoplastischer Gummi), spurlos, Gleitlager



BETTER MOBILITY. BETTER LIFE.

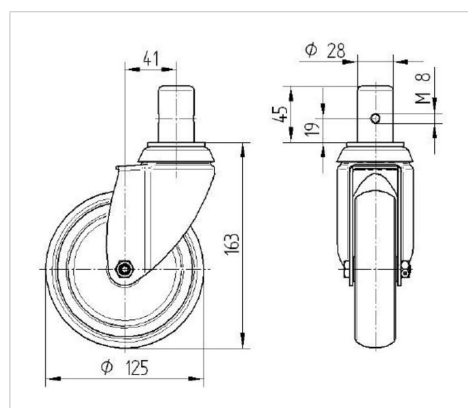


Abbildung kann vom Original abweichen

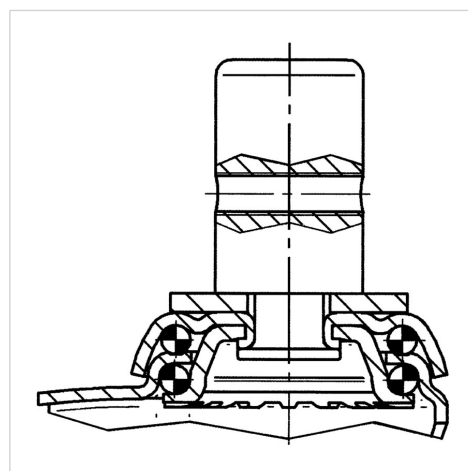
Technische Daten

Rad-Ø	125 mm
Radbreite	32 mm
Zapfen-Ø	28 mm
Zapfenlänge	45 mm
Ausladung	41 mm
Störkreis-Ø	207 mm
Bauhöhe	163 mm
Temperaturbereich	- 20 / + 60 °C
Norm	EN 12530
Eigengewicht	0.901 kg
Störkreisradius	103.5 mm
Härte der Lauffläche	Shore A 87
Tragfähigkeit	100 kg
Tragfähigkeit (statisch)	200 kg

Abmessungen



Aufbau & Befestigung



Vorteile im Überblick

Laufverhalten	● ● ● ○ ○
Fahrgeräusch	● ● ● ○ ○
Verschleißbeständigkeit	● ● ● ○ ○
Korrosionsbeständigkeit	● ● ● ○ ○